



AS100-15 系列

全国产 MEMS 加速度计

技术手册



产品概述

AS100-15 是一款基于 MEMS 工艺的高精度小体积微机械加速度计。该产品**自主设计、从制造工艺到产品封测全部实现国产化**，加速度计工作温度范围为 -40°C 到 $+85^{\circ}\text{C}$ ，储存温度为 -55°C 到 $+125^{\circ}\text{C}$ ，采用小体积陶瓷封装，具有高精度、宽量程、抗大冲击、适用温度范围广、全数字输出等特点。该款加速度计内部集成温度补偿功能，采用 SPI 总线读写数据。

主要特性

- 小封装：10mm×10mm×3.5mm
- SPI 总线输出
- 工作温度范围： -40°C ~ $+85^{\circ}\text{C}$
- 低功耗 <40mW
- 有休眠模式：外部触发激活
- 量程： $\pm 15\text{g}$

典型应用

- 惯性导航
- 航姿参考系统 (AHRS)
- 无人机飞控
- 组合导航
- 加速度测量
- 倾角传感器

技术指标



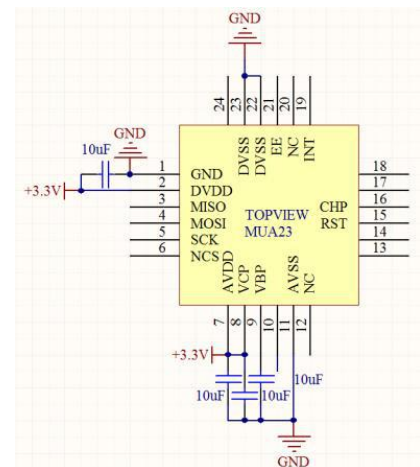
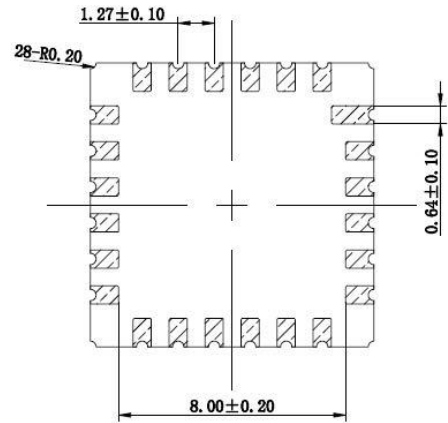
性能指标

偏置稳定性 (典型值)	0.12mg
偏置重复性	0.3mg
偏置温度系数	0.1mg/°C
全温零偏稳定性 (典型值)	3.2mg
阈值/分辨率	0.05mg
标度因数非线性	0.3% of FS
标度因数重复性	150ppm
标度因数温度系数	5ppm/°C
启动时间	0.1s
采样率	1000Samples/s
带宽	100Hz
功耗	< 40mW
供电电压	3.3VDC
输出形式	SPI 数字输出
封装	LCC 陶瓷
工作温度	-40~+85°C
储存温度	-55~+125°C
随机振动	6g 有效值 (20~2KHz)
抗冲击	10000g
体积	10*10*3.5mm
重量	<1g



引脚定义

编号	名称	类型	功能
1	GND	输入	电源地
2	DVDD	输入	3.3V 通过 10uF 电容接地
3	MISO	输入	SPI 输出数据线
4	MOSI	输入	SPI 输入数据线
5	SCK	输入	SPI 时钟线
6	NCS	输入	SPI 片选 (低有效)
7	AVDD	输入	3.3V 通过 10uF 电容接地
8	VCP	输入	与 7 引脚短接, 通过 10uF 电容接地
9	VBP	输入	通过 10uF 电容接地
10	NC		悬空
11	AVSS	输入	电源地
12	NC		悬空
13	NC		悬空
14	NC		悬空
15	RST		悬空
16	CHP		悬空
17	NC		悬空
18	NC		悬空
19	INT		悬空
20	NC		悬空
21	EE		悬空
22	DVSS	输入	电源地
23	DVSS	输入	电源地
24	NC		悬空



信号数据包结构

加速度计输出的信号数据包包含 64bit 数据 D[63:0], 具体定义如下。

Name	Position	Comments
OUT_ACC	D[63:40]	24bit acceleration signal
OUT_ACC_CHK	D[39:28]	12bit acceleration signal check code
OUT_TMP	D[27:12]	16bit temperature signal
OUT_TMP_CHK	D[11:2]	10bit temperature signal check code
END_CODE	D[1:0]	2bit separating code, always 2'b11

1、OUT_ACC

OUT_ACC 是 24bit 加速度信号的补码输出。

2、OUT_ACC_CHK

OUT_ACC_CHK 是 24bit 加速度信号的校验码，共 12bit，采用水平垂直奇偶校验算法，校验码计算公式如下：

将 24bit 加速度信号记为 A[23:0]，12bit 加速度信号校验码记为 CHKA[11:0]，则

$$\text{CHKA}[11] = \text{A}[23] \oplus \text{A}[19] \oplus \text{A}[15] \oplus \text{A}[11] \oplus \text{A}[7] \oplus \text{A}[3];$$

$$\text{CHKA}[10] = \text{A}[22] \oplus \text{A}[18] \oplus \text{A}[14] \oplus \text{A}[10] \oplus \text{A}[6] \oplus \text{A}[2];$$

$$\text{CHKA}[9] = \text{A}[21] \oplus \text{A}[17] \oplus \text{A}[13] \oplus \text{A}[9] \oplus \text{A}[5] \oplus \text{A}[1];$$

$$\text{CHKA}[8] = \text{A}[20] \oplus \text{A}[16] \oplus \text{A}[12] \oplus \text{A}[8] \oplus \text{A}[4] \oplus \text{A}[0];$$

$$\text{CHKA}[7] = \text{A}[23] \oplus \text{A}[22] \oplus \text{A}[21] \oplus \text{A}[20];$$

$$\text{CHKA}[6] = \text{A}[19] \oplus \text{A}[18] \oplus \text{A}[17] \oplus \text{A}[16];$$

$$\text{CHKA}[5] = \text{A}[15] \oplus \text{A}[14] \oplus \text{A}[13] \oplus \text{A}[12];$$

$$\text{CHKA}[4] = \text{A}[11] \oplus \text{A}[10] \oplus \text{A}[9] \oplus \text{A}[8];$$

$$\text{CHKA}[3] = \text{A}[7] \oplus \text{A}[6] \oplus \text{A}[5] \oplus \text{A}[4];$$

$$\text{CHKA}[2] = \text{A}[3] \oplus \text{A}[2] \oplus \text{A}[1] \oplus \text{A}[0];$$

$$\text{CHKA}[1] = \text{CHKA}[11] \oplus \text{CHKA}[10] \oplus \text{CHKA}[9] \oplus \text{CHKA}[8];$$

$$\text{CHKA}[0] = \text{CHKA}[7] \oplus \text{CHKA}[6] \oplus \text{CHKA}[5] \oplus \text{CHKA}[4] \oplus \text{CHKA}[3] \oplus \text{CHKA}[2];$$

3、OUT_TMP

OUT_TMP 是 16bit 温度信号的补码输出。

温度转换关系：16 位数字量*0.00357+25

4、OUT_TMP_CHK

OUT_TMP_CHK 是 16bit 温度信号的校验码，共 10bit，采用水平垂直奇偶校验算法，校验码计算公式如下：

将 16bit 温度信号记为 $T[15:0]$, 10bit 温度信号校验码记为 $CHKT[9:0]$, 则

$$CHKT[9] = T[15] \oplus T[11] \oplus T[7] \oplus T[3];$$

$$CHKT[8] = T[14] \oplus T[10] \oplus T[6] \oplus T[2];$$

$$CHKT[7] = T[13] \oplus T[9] \oplus T[5] \oplus T[1];$$

$$CHKT[6] = T[12] \oplus T[8] \oplus T[4] \oplus T[0];$$

$$CHKT[5] = T[15] \oplus T[14] \oplus T[13] \oplus T[12];$$

$$CHKT[4] = T[11] \oplus T[10] \oplus T[9] \oplus T[8];$$

$$CHKT[3] = T[7] \oplus T[6] \oplus T[5] \oplus T[4];$$

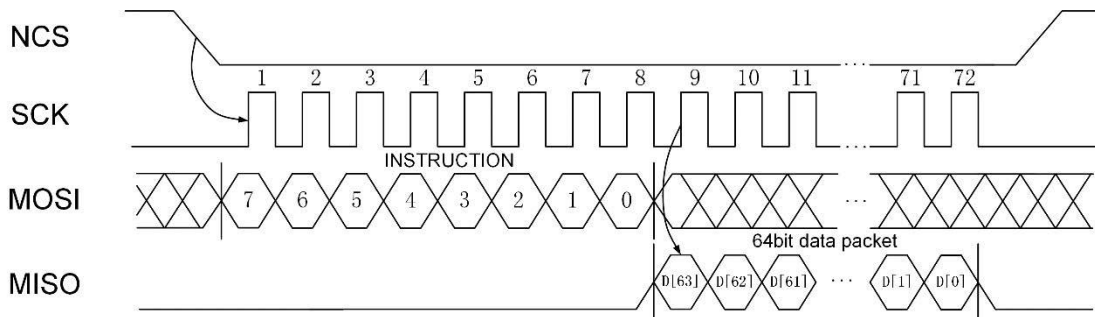
$$CHKT[2] = T[3] \oplus T[2] \oplus T[1] \oplus T[0];$$

$$CHKT[1] = CHKT[9] \oplus CHKT[8] \oplus CHKT[7] \oplus CHKT[6];$$

$$CHKT[0] = CHKT[5] \oplus CHKT[4] \oplus CHKT[3] \oplus CHKT[2];$$

通信接口—SPI 协议

本产品的 SPI 协议采用上升沿采样, 下降沿读出的工作模式, 读取 64bit 信号数据包的指令为 8bit 16 进制数据 B1, 波形样例如下图所示。



Complete SPI Data Transfer



参 照 标 准

- 企业质量体系标准：ISO9001:2015 标准（证书号：23919Q10455R0S）
- CE 认证（证书号：M.2019.103.UY1151）
- ROHS（证书号：G190930099）
- GB/T 191 SJ 20873-2003 倾斜仪、水平仪通用规范
- GBT 18459-2001 传感器主要静态性能指标计算方法
- JJF1059.1-2012 测量不确定度评定与表示
- GBT 14412-2005 机械振动与冲击 加速度计的机械安装
- GJB 450A-2004 装备可靠性通用要求
- GJB 909A 关键件和重要件的质量控制
- GJB 899 可靠性鉴定和验收试验
- GJB150-3A 高温试验
- GJB150-4A 低温试验
- GJB150-8A 淋雨试验
- GJB150-12A 沙尘试验
- GJB150-16A 振动试验
- GJB150-18A 冲击试验
- GJB150-23A 倾斜和摇摆试验
- GB/T 17626-3A 射频电磁场辐射抗扰度试验
- GB/T 17626-5A 浪涌（击）冲抗扰度试验
- GB/T 17626-8A 工频磁场抗扰度试验
- GB/T 17626-11A 电压暂降、短时中断和电压变化的抗扰度

AS100-15 系列

全国产 MEMS 加速度计

无锡北微传感科技有限公司

地址：无锡市滨湖区绣溪路 58 号 30 幢

总机：0510-85737158

热线：400-618-0510

邮箱：sales@bwsensing.com

网址：www.bwsensing.com.cn