



AgileLight-NS400 系列

光纤陀螺寻北仪

技术手册



产品概述

AgileLight-NS400 是一款低成本光纤陀螺寻北仪，具有工作带宽大、分辨率高、零点漂移小、线性度高、启动时间短、抗冲击、抗振动、成本低等特点，是传统机械陀螺的替代产品。

AgileLight-NS400 光纤陀螺寻北仪采用独特的 IntelliProcess 技术，不仅最大程度消除了温度变化对陀螺仪性能的影响，还显著提升了零偏稳定性、角度随机游走、比例因子线性度、稳定性等光纤陀螺关键指标。极低的零偏稳定性和角度随机游走以及强大的抗振能力使之完美地适用于各种工业场合。AgileLight-NS400 的高性能、恶劣环境的适应性、紧凑的结构以及有竞争力的价格使之成为运动传感、平台稳定、导航和精确瞄准的首选。

主要特性

- 具有快速启动、寻北精度高的工作特性；可在大姿态角 ($\leq 7^\circ$) 的环境条件下精确寻北
- 内置 7° 传感器，有效进行姿态角度校准；带经纬度补偿，稳定性高，线性好
- 具有 9 ~ 36V 的宽工作电压范围；全密封封装，满足宽温度工作、防水、防潮、防尘等工作环境

典型应用

- 测量测绘设备初始对准
- 姿态/方位基准系统
- 天线系统的稳定
- 隧道施工定向

技术指标



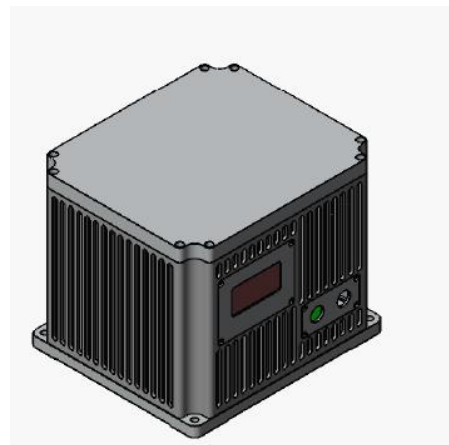
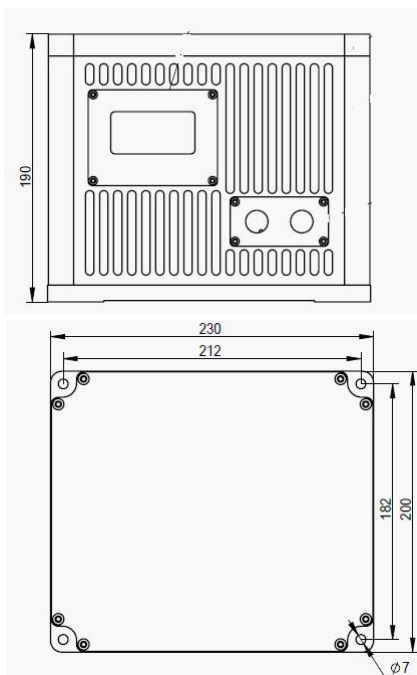
性能指标

测量范围	方位角	0° ~ 360°
	姿态角	-7° ~ +7°
性能	方位角精度	0.06° (1σ)
	姿态角精度	0.06°
	启动时间	10s
	寻北时间	3min/5min
物理特性	供电范围	+9Vdc ~ +36Vdc
	最大功率	30W
	输出形式	RS422 (波特率 9600 ~ 115200)
	工作温度	-40° ~ +60°
	储存温度	-45° ~ +70°
	重量	6.1kg
	连接器	Y11P-1210ZK10



产品尺寸

产品尺寸: L230*W200*H190 (mm)



注: 未注尺寸公差按 GB/T1804-2000 等级 C 执行。

通讯协议

1. 系统自查

命令格式: AA 55 00 00 00 00 FF

回复格式: AA 55 D3 D4 D5 D6 D7

定义:

字符	定义	数据格式	注释
AA	字头	UInt8	固定
55	字头	UInt8	固定
D3	Drom_err	UInt8	系统内参数错误标志, 0 无错误
D4	Dcol_err	UInt8	数据采集错误标志, 0 无错误
D5	Enco_err	UInt8	编码器采集错误标志, 0 无错误
D6	Turn_err	UInt8	内转台错误标志, 0 无错误
D7	校验和	UInt8	D2 ~ D6 累加和

初始上电时, 系统自动进行自检, 并发送自检结果。

2. 寻北命令

寻北命令格式: AA AB D3 D4 D5 D6 FF

定义:

字符	定义	数据格式	注释
AA	字头	UInt8	固定
AB		UInt8	
D3	WDH	UInt16	纬度: $-180^{\circ} \sim +180^{\circ}$, 北纬 +, 南纬-, 32768 bit/180°
D4	WDL		
D5	JDH	UInt16	经度: $0^{\circ} \sim 360^{\circ}$, 32768bit/180°
D6	JDL		
FF	字尾	UInt8	固定

寻北过程回复

格式: AA D2 D3 D4 D5 D6 D7

定义:

字符	定义	数据格式	注释
AA	字头	Uint8	固定
D2	Run_step	Uint8	系统运行步骤, 6~0
D3	Run_time_H	Uint16	系统运行时间, sec/bit
D4	Run_time_L		
D5	Turn_ang_H	Uint16	系统内转台位置
D6	Turn_ang_L		
D7	校验和	Uint8	D2 ~ D6 累加和

寻北结果回复

格式: DD D2 D3 D4 D5 D6 D7 D8 D9 D10

定义:

字符	定义	数据格式	注释
DD	字头	Uint8	固定
D2	Posi1_H	Uint16	地理方位角, 180°/32768bit
D3	Posi1_L		
D4	Posi2_H	Uint16	坐标方位角, 180°/32768bit
D5	Posi2_L		
D6	Pit_ang_H	Uint16	俯仰角, 180°/32768bit
D7	Pit_ang_L		
D8	Late_ang_H	Uint16	横滚角, 180°/32768bit
D9	Late_ang_L		
D10	校验和	Uint8	D2 ~ D11 累加和

连接器定义

型号: Y11P-1210T J2

定义:

插针号	定义	数据格式
1	电源+	24V 电源正
2	电源-	电源地
3	RXD+	RS422 接收+
4	RXD-	RS422 接收-
5	TXD+	RS422 接收+
6	TXD-	RS422 接收-

参 照 标 准

- 企业质量体系标准：ISO9001:2015 标准（证书号：23919Q10455R0S）
- CE 认证（证书号：M.2019.103.UY1151）
- ROHS（证书号：G190930099）
- GJB 2426A-2004 光纤陀螺仪测试方法
- GBT 18459-2001 传感器主要静态性能指标计算方法
- JJF1059.1-2012 测量不确定度评定与表示
- GBT 14412-2005 机械振动与冲击 加速度计的机械安装
- GJB 450A-2004 装备可靠性通用要求
- GJB 909A 关键件和重要件的质量控制
- GJB899 可靠性鉴定和验收试验
- GJB150-3A 高温试验
- GJB150-4A 低温试验
- GJB150-8A 淋雨试验
- GJB150-12A 沙尘试验
- GJB150-16A 振动试验
- GJB150-18A 冲击试验
- GJB150-23A 倾斜和摇摆试验
- GB/T 17626-3A 射频电磁场辐射抗扰度试验
- GB/T 17626-5A 浪涌（击）冲抗扰度试验
- GB/T 17626-8A 工频磁场抗扰度试验
- GB/T 17626-11A 电压暂降、短时中断和电压变化的抗扰度

AgileLight-NS400 系列

光纤陀螺寻北仪

无锡北微传感科技有限公司

地址：无锡市滨湖区绣溪路 58 号 30 幢

总机：0510-85737158

热线：400-618-0510

邮箱：sales@bwsensing.com

网址：www.bwsensing.com.cn