



BW-CDS-PS 系列

拉线式位移传感器

技术手册

产 品 介 绍

拉线式位移传感器是直线位移传感器在结构上的精巧集成，充分结合了角度位移传感器，直线位移传感器以及齿轮、条传动的各种优点，是一款结构紧凑、多用途、安装简便且安装空间尺寸小，无须补偿间隙，具有高精度测量、高重复性测量和高定位精度、长行程和寿命的传感器。可以用于精确测量和定位控制。配合显示仪表，也可以作为测量仪器进行人工测量。

该系列产品具有很大的选择空间，有 S、M、L、XL 等四种型号，行程从 10mm 至 10000mm 不等，具有模拟直流电流 4 - 20 毫安，模拟直流电压 0-5 伏或 0-10 伏和脉冲 A、B、Z 相数字输出可满足大行程、高精度、各种信号需求。所有模拟信号输出可以通过切换开关改变信号的逻辑方向。

拉线式位移传感器的核心部件电位器采用的是日本思博的产品，具有稳定性强，高精度，寿命长（寿命可达 500 万次）等特点。钢丝绳直径 0.68 mm 绳内拥有 132 根钢丝。

产 品 特 点

- 铝合金外壳，轻巧美观
- 防腐蚀防生锈，历久如新

应 用 领 域

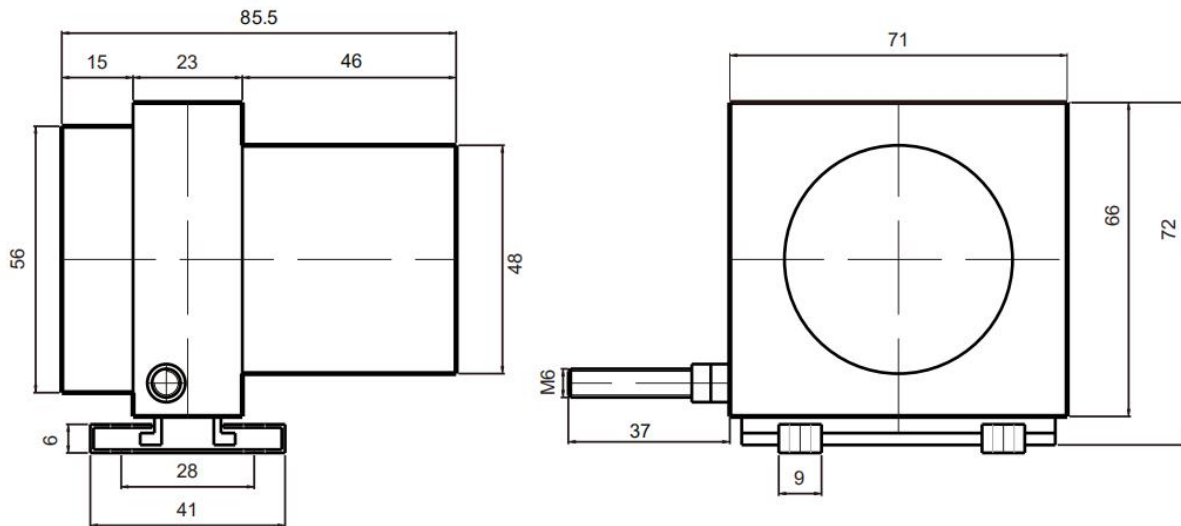
- 结构安全监测
- 精确测量
- 机床监测
- 定位控制

性能参数

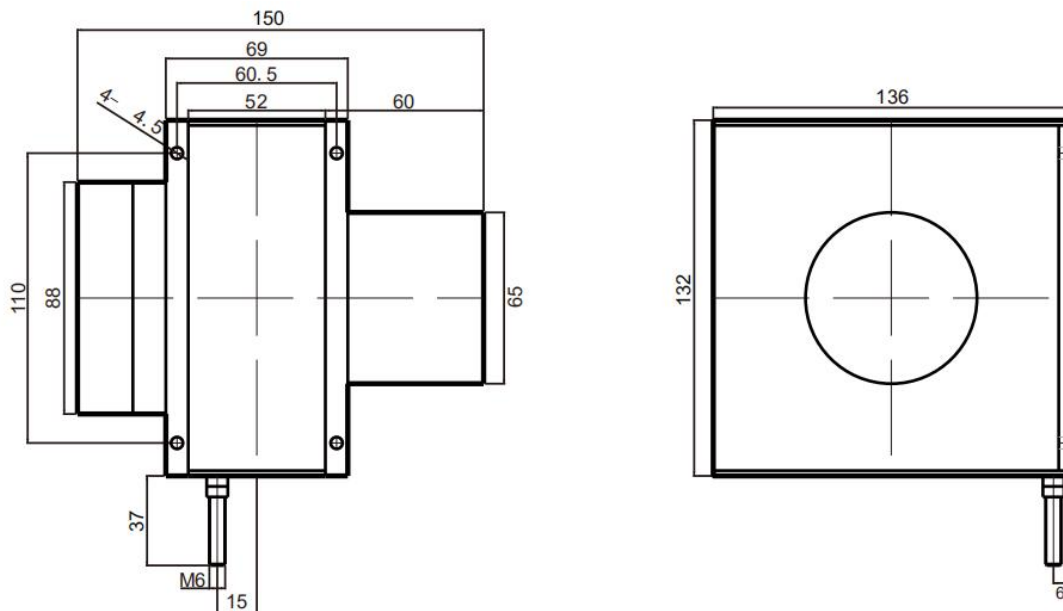
机座型号	型号模式	电压dc	输出信号	最大行程(mm)	精度级	线性精度	重复精度	环境温度	牵引力	线绳直径	IP等级	最大质量	备注
XXL	非标特型		依客户要求	100000	M/P	±0.001-0.06%	0.001%	-20-80℃	800±100g	1.0-1.2mm	P 65		
XL	R	10-24V	0-5.0-10kΩ	30000	M	±0.005% -0.08%	0.005% -0.01%		800±100g	0.8mm		≈2800	>3600P
	V1/A2	24V	0-5V,0-10V										
	A2/A3	24V	4-20mA										
	脉冲	8-30V	A、B		M/P	±0.001% -0.06%	0.0005%						
L	R	10-24V	0-5.0-10kΩ	16000	M	±0.05% -0.08%	0.005% -0.01%		65±70g	0.8mm		≈28000	>3600P
	V1/A2	24V	0-5V,0-10V										
	A2/A3	24V	4-20mA										
	脉冲	8-30V	A、B		M/P	±0.001% -0.06%	0.0005%						
M	R	10-24V	0-5.0-10kΩ	7000	M	±0.05% -0.08%	0.005% -0.01%		500±50g	0.68mm		≈900	>3600P
	V1/A2	24V	0-5V,0-10V										
	A2/A3	24V	4-20mA										
	脉冲	8-30V	A、B		M/P	±0.001% -0.06%	0.005%						
S	R	10-24V	0-5.0-10kΩ	2500	M	±0.05% -0.08%	0.005% -0.01%		350±35g	0.68mm		≈500	>3600P
	V1/A2	10-24V	0-5V,0-10V										
	A2/A3	24V	4-20mA										
	脉冲	8-30V	A、B		M/P	±0.004% -0.06%	0.002%						

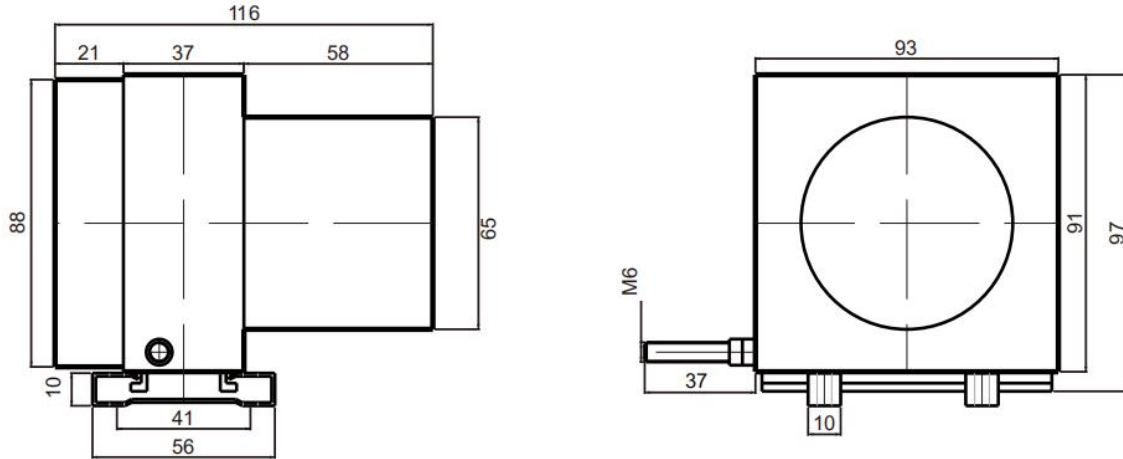
规格尺寸

BW-CDS-PS- S 传感器



BW-CDS-PS- L 传感器



BW-CDS-PS- M 传感器

注 意 事 项

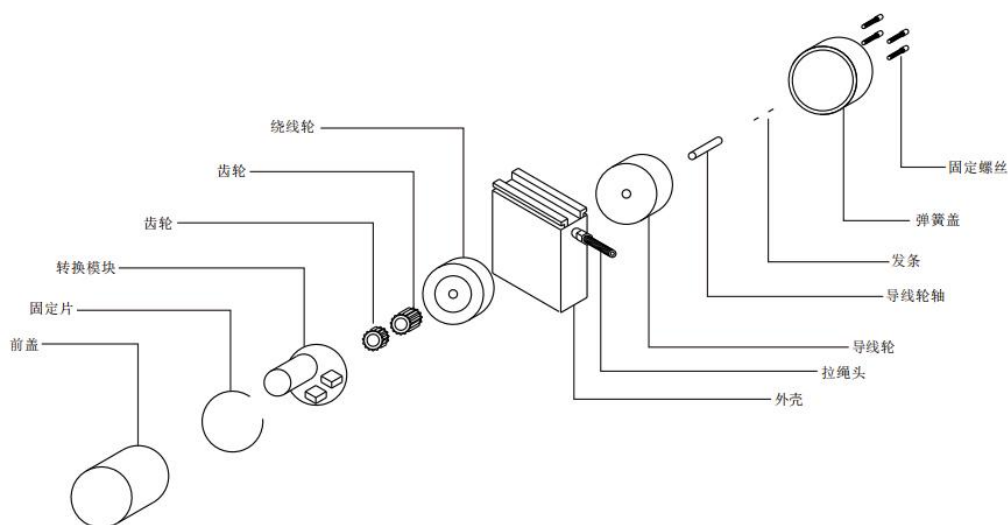
- 一：无特别要求时，产品寿命为 1 千万次极限全往复行程。
- 二：特殊寿命要求需申明，产品寿命可达 500 万次极限全往复行程。
- 三：精度级别：M 为测量级，P 为定位级，PP 为精密级，需特殊定制，表中未列出。
- 四：精密级产品，其线性精度可达到 0.05 % - 0.08 %，订货时需特别说明，且信号逻辑方向不能切换。
- 五：重复精度为向外牵引拉绳时的单向重复精度，双向往复重复精度不作考核。
- 六：特殊规格不受上述表格约束。

安装注意事项

利用安装支架或底部 4 个固定螺丝孔，依现场及机器安装空间设施需要，选择正确的方位直接安装。注意安装时两端留有足够的缓冲行程（见产品选型中备注），并注意设定。安装时，须注意牵引绳出线角度，即尽量使牵引绳由出线口至移动部位机构，在工作时直线滑动，尽量保持最小角度偏差（容许偏差 $\pm 3^\circ$ ，每 1000 mm 横走偏差不超 35mm），以确保测量精度及牵引绳之寿命。长行程垂直安装时，推荐拉绳尺本体安装在下部，牵引绳向上牵引。牵引绳为日本株式会社的钢丝绳，请勿使其受外力割伤，烧损，撞击等。过量的粉尘、积屑、酸碱性环境足以破坏内部测量元器件，导致运转不顺畅、降低测量精度甚至过早损坏。未安装于工作台或固定座前，请勿用手或其他物体将牵引绳拉出并让其瞬间自行弹回。此举可能造成牵引绳断裂，伤害本体结构或人身安全。

BW-CDS-PS-M 系列产品的牵引运动的瞬间加速度应 ≤ 2 米/秒，绝对速度应 ≤ 1 米/秒。BW-CDS-PS-L 和 BW-CDS-PSXL 系列产品的牵引运动的瞬间加速度应 ≤ 1.5 米/秒，绝对速度应 ≤ 0.75 米/秒。超出上述速度和加速度范围，会降低产品的可靠性和使用寿命，甚至造成牵引绳断裂，请特别注意。

若使用于非直线运动的机构，请加装适当的滑轮，将曲线运动转变为直线运动。若使用于恶劣环境或特殊场合，请自行加装保护机构或联系本司技术人员。



BW-CDS-PS 系列 拉线式位移传感器

无锡北微传感科技有限公司

地址：无锡市滨湖区绣溪路 58 号 30 幢

热线：400-618-0510

邮箱：sales@bwsensing.com

网址：www.bwsensing.com.cn