



BW-GTY-21C-N 系列

工业及商业用途点型可燃气体探测器

技术手册



产品介绍

BW-GTY-21C-N 一体机系列工业及商业用途点型可燃气体探测器，是按照 GB15322.1-2019 设计的，集现场气体浓度探测、浓度显示及状态指示、无线遥控设置、声光报警、无线信息远程（选配）、信号输出等为一体的专用设计,适用于无人值守的恶劣环境。

主要特性

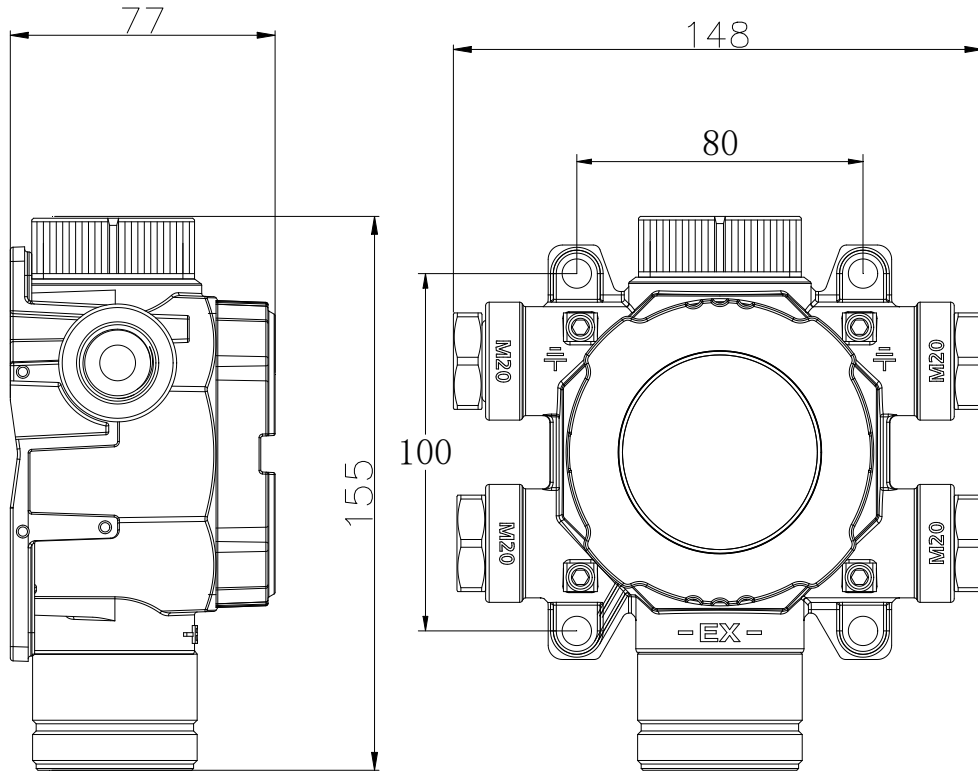
- 测量准确：采用进口气体传感器，精度高、性能稳定、灵敏度高，抗干扰能力强，抗中毒好；
- 防水结构设计：采用特殊的结构设计，IP66 防水等级，适用于户外及恶劣环境；
- 掉电报警：设备实时监测供电电源，如有异常断电，设备会立即发送掉电警报到云平台；
- 维护方便：传感器采用数字化模组设计，现场更换方便，无需校零、标定；
- 快速定位：数码管显示运行状态，便于快速锁定故障点；
- 遥控器标定：探测器内置红外接收模块，可通过红外遥控器现场校零、标定、报警点调整等参数设置；
- 声、光报警：防爆声光报警灯，实现现场声光报警；
- 数码管显示：数码管现场浓度显示，LED 现场状态指示，可实时显示探测器的浓度值和运行状态。

性能参数

产品名称		工业及商业用途可燃气体探测器
型号		BW-GTY-21C-N
电源及通讯	工作电压	AC220V
	额定功率	3W
	通讯方式	NB
接口	继电器	1 路无源常闭触点 DC30V 0.7A 保持 1 路无源常开触点 DC30V 2A 脉冲或保持可选
	声光警灯	1 组
	报警方式	声、光报警
探测功能	检测气体	甲烷/丙烷
	原理	催化燃烧式
	采样方式	自由扩散式
	测量范围	(3 ~ 100) %LEL
	精度、误差	精度: 1%LEL, 误差±3%LEL
	报警设定值	一级报警设定值 25%LEL, 二级报警设定值 50%LEL
传感器	传感器寿命	正常环境下 3 年, 实际使用寿命与工作环境有直接关系

	响应时间	≤30 s
	工作环境	温度: -40°C ~ 70°C; 湿度: ≤95%RH 无结霜
一般规范	重量	1Kg
	防爆等级	Ex db IIC T6 Gb
	压力范围	86kpa ~ 106kpa
	防护等级	IP66
	安装方式	固定支架、管装、贴壁
	安装线缆	RVS 2×2.5mm ²
	连接螺纹	M20X1.5
	设备尺寸	148mm*155mm*77mm
其他配件	遥控器	1 个

外形尺寸



单位：毫米

▪ 订货型号

BW-GTY-21C-N 甲烷

BW-GTY-21C-N 丙烷

BW-GTY-21C-N 系列

工业及商业用途点型可燃气体探测器

无锡北微传感科技有限公司

地址：无锡市滨湖区绣溪路 58 号 30 幢

热线：400-618-0510

邮箱：sales@bwsensing.com

网址：www.bwsensing.com.cn