



# BW-IMU500C系列

高性能惯性测量单元

技术手册



## 产品介绍

BW-IMU500C是一款高精度的捷联式惯性测量单元，可以测量运动载体的角速度、加速度参数。原始数据通过具有适当增益的6态卡尔曼滤波得到相应估计，适用于运动或振动状态下的惯性测量。

BW-IMU500C采用高可靠性的MEMS加速度计和陀螺仪，并通过算法保证测量精度，同时密封设计以及严格的生产工艺保证产品在恶劣的环境下仍能精密地测量载体的角速度和加速度等运动参数。通过非线性补偿、正交补偿、温度补偿和漂移补偿等多种补偿，可以大大消除BW-IMU500C的误差源，提高产品精度水平。BW-IMU500C具备数字接口，可以非常方便的集成到用户的系统中。

## 主要特性

- 动态补偿，正交补偿
- 采样频率高达500Hz
- 特殊偏置追踪算法消除漂移
- 陀螺漂移补偿
- RS232 /485/TTL接口输出可选
- 宽温范围：-40°C~+85°C，温度补偿
- 高性能卡尔曼滤波算法
- 小体积外形：L60 × W59 × H29mm

## 应用领域

- 无人船及水下机器人
- 工程机械
- 平台稳定
- AGV无人搬运车
- 重型卡车
- 无人驾驶
- 机器人
- 无人飞行器

## 产品介绍


 Electrical Specifications  
 电气指标

电源电压	9-35V DC
工作电流	30mA (40mA 最大)
工作温度	-40~85°C
储存温度	-55~100°C


 Performance Specifications  
 性能指标

陀螺仪	分辨率	0.01°/sec
	量程	±400°/sec
	常温零偏稳定性	< 0.5 °/h (100s, 1σ) < 5 °/h (10s, 1σ)
	全温零偏稳定性	< 20 °/h (10s, 1σ)
	角度随机游走系数	< 0.1 °/√h
	零偏重复性	< 50 °/h (1σ)
	标度因数非线性度	≤100ppm (1σ)
	标度因数重复性	≤100ppm (1σ)
	带宽	100Hz
加速度计	量程: X,Y,Z	±3.6 g
	分辨率	0.01 mg
	零偏稳定性	0.001mg (25°C, 100s, 1σ) 0.01mg (25°C, 10s, 1σ)

**分辨率:** 传感器在测量范围内能够检测和分辨出的被测量值的最小变化值。

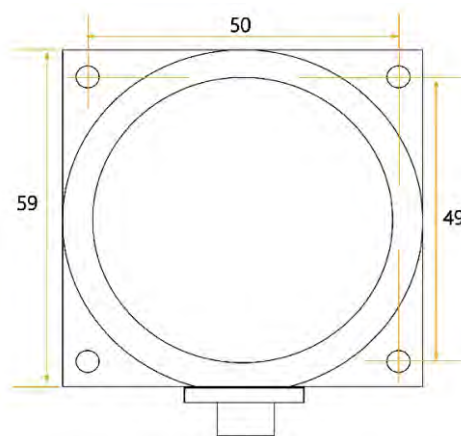
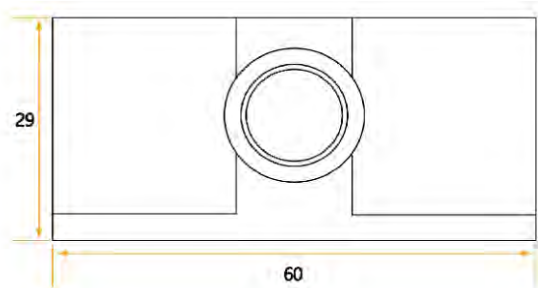
**精度:** 实际值与传感器测量值多次 (≥16次) 测量的均方根误差。

 Mechanical Characteristic  
机械特性

连接器	金属接头 (线长1.5m)
防护等级	IP67
外壳材质	镁铝合金氧化
安装	四颗M4螺丝

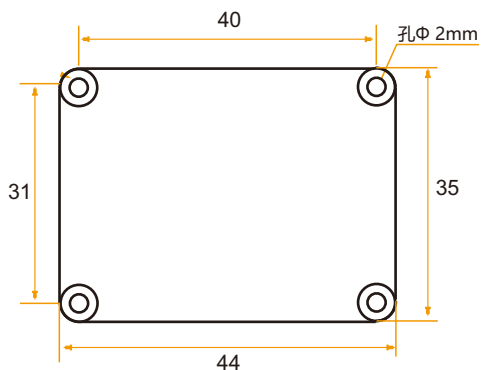
 Package size  
封装产品尺寸

产品尺寸: L60\*W59\*H29 (mm)



 Bare plate product size  
裸版产品尺寸

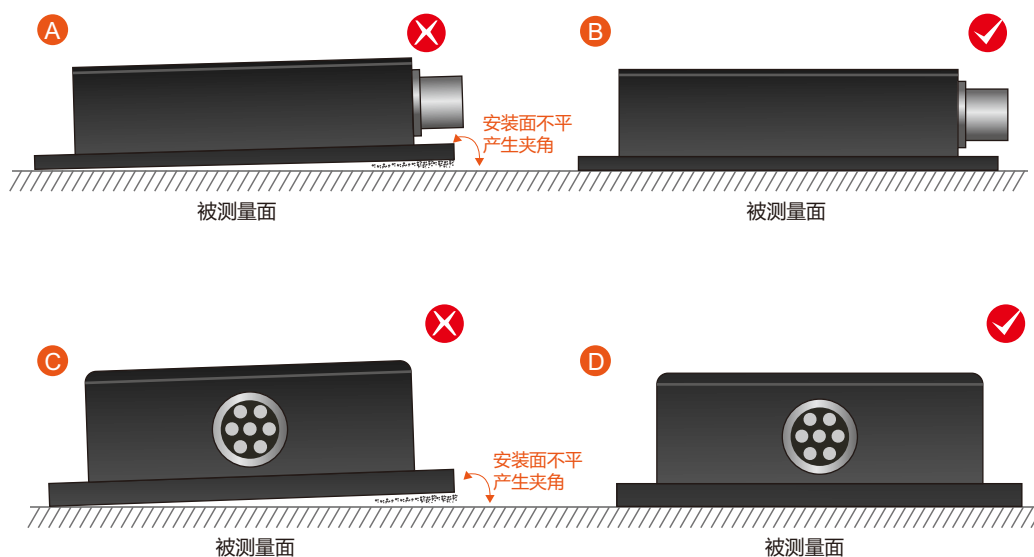
产品尺寸: L44\*W35\*H11 (mm) 长宽可能有±1mm误差, 请以实物为准



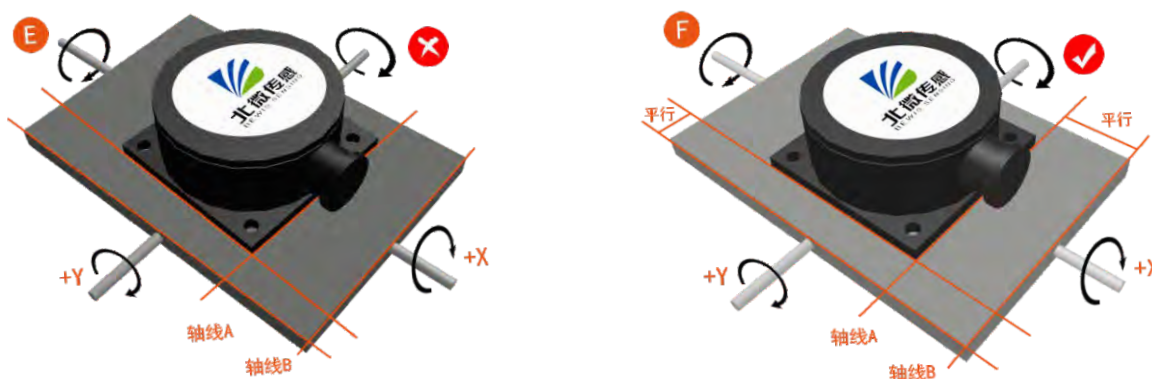
## 产品安装

正确的安装方式可以避免产生测量误差，传感器安装时要做到如下几点：

首先，要保证传感器安装面与被测量面完全紧靠，被测量面要尽可能水平，不能有如图A和图C中所示的夹角产生，正确安装方式如图B和图D所示。



其次，传感器底边线和被测物体轴线不能有如图E图所示的夹角产生，安装时应保持传感器底边线与被测物体转动轴线平行或正交。本产品可水平安装也可垂直安装（垂直安装需要定制），正确安装方式如图F所示。

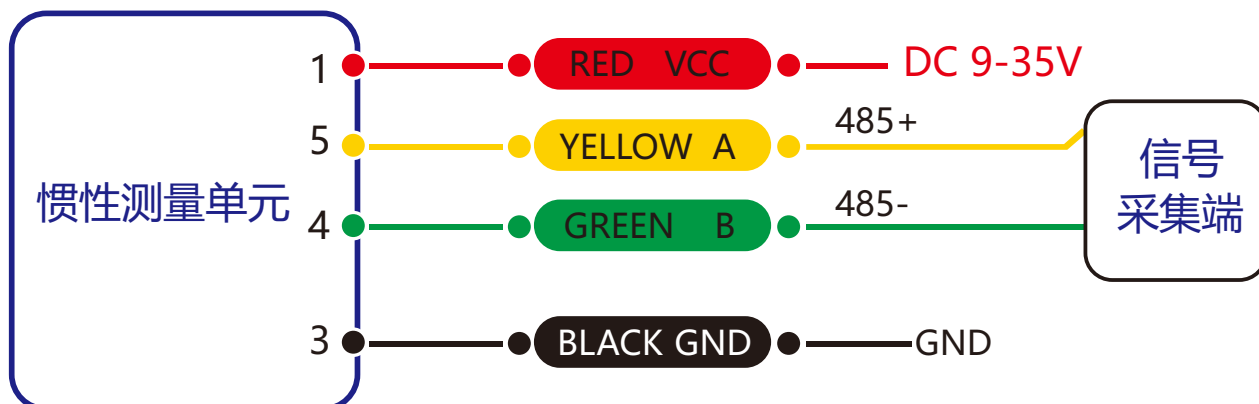


最后，传感器的安装面与被测量面必须固定紧密、接触平整、转动稳定，要避免由于加速度、振动产生的测量误差。

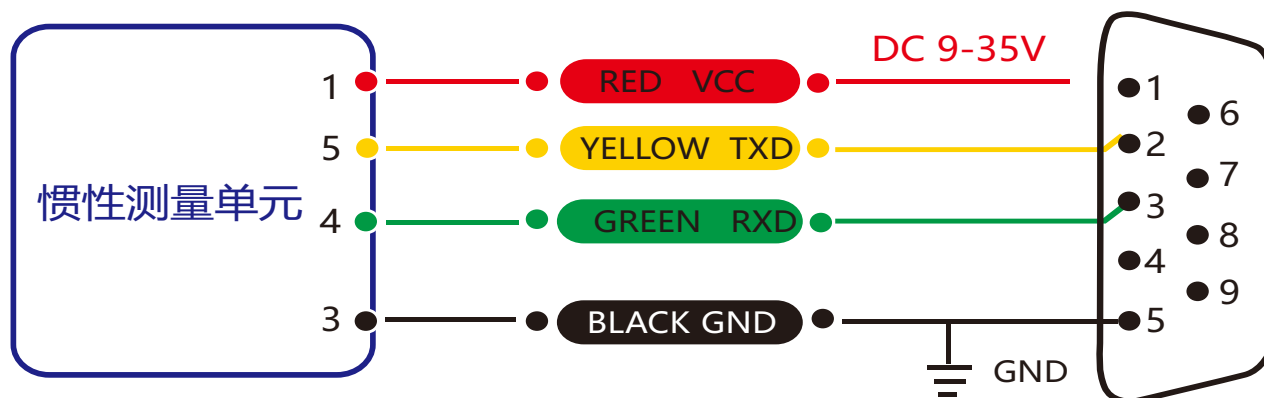
## 电气连接

### 接线定义

线色功能	红色 RED	蓝色 BLUE	黑色 BLACK	绿色 GREEN	黄色 YELLOW
	1	2	3	4	5
	电源正极 DC 9-35V	NC	GND 地	接收RXD (B、D-)	发送TXD (A、D+)



RS 485接线图



RS 232接线图

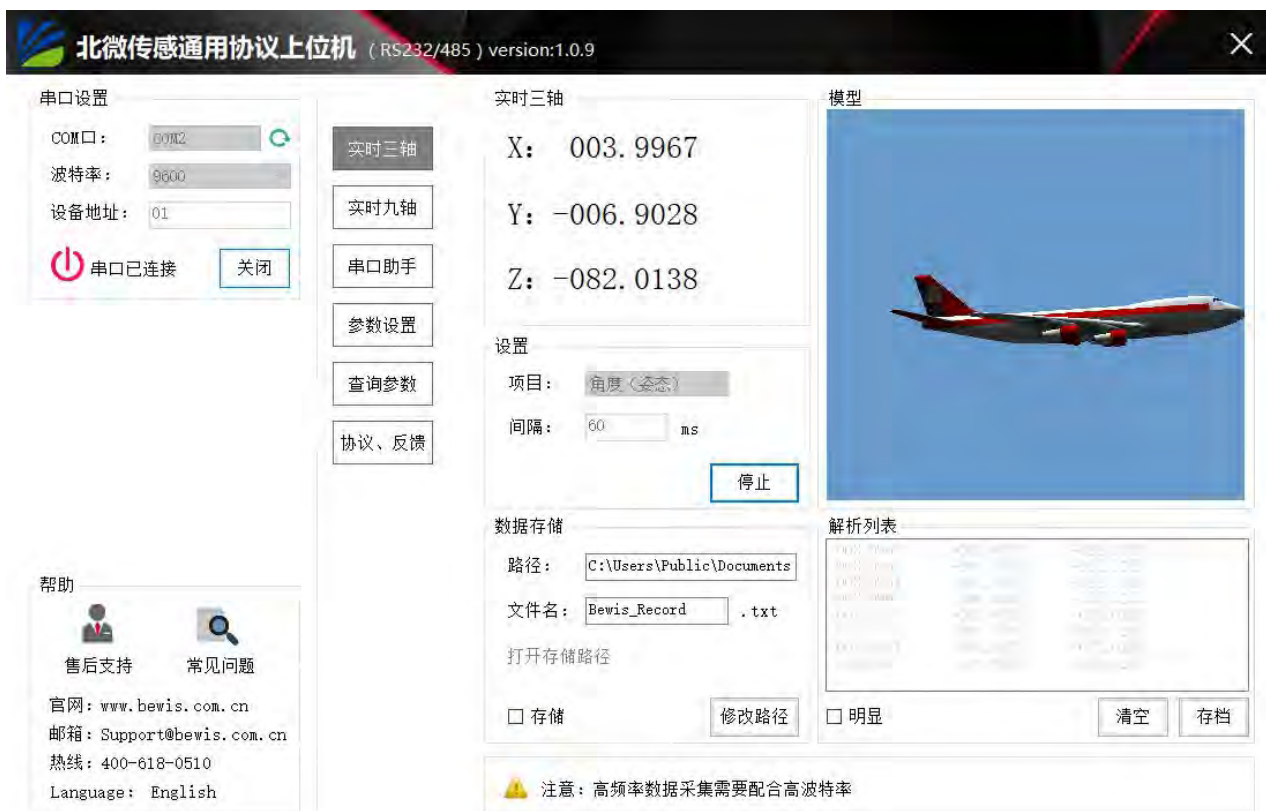
## 调试软件

可直接在官网（技术服务->下载专区）下载串口调试助手，也可以使用更为方便直观上位机软件。

BW-IMU500C配套串口调试软件可在电脑上自行连接倾角传感器，进行角度显示。软件调试界面如下图所示，利用倾角调试上位机，可以方便的显示当前的X方向，Y方向倾斜角，也可以进行其他参数的修改和设置。

### 软件使用步骤：

- ① 正确的连接倾角器的串口硬件，并连接好电源。
- ② 选择计算机串口和波特率并点击连接串口。
- ③ 点击开始，屏幕上将显示倾角器当前在X和Y方向的倾斜角。



## 通讯协议

### 1 数据帧格式： 1 (8位数据位, 1位停止位, 无校验, 默认速率9600 )

标示符 (1byte)	数据长度 (1byte)	地址码 (1byte)	命令字 (1byte)	数据域 (Xbyte)	校验和 (1byte)
0x77H					

数据格式: 16进制数

标示符: 固定为 77

数据长度: 从数据长度到校验和 (包括数据长度、校验和) 的长度

地址码: 采集模块的地址, 默认为 00

数据域: 根据命令字不同内容和长度相应变化。

校验和: 数据长度、地址码、命令字和数据域 16进制的累加和 (如有进位, 只取后两位)。

注意: 当命令字或者数据域变化时, 检校和会变化。当您改变数据域时请相应改变检校和。

### 2 命令格式:

#### 2.1 设置通讯速率 发送命令: 77 05 00 0B 02 12

标示符 (1byte)	数据长度 (1byte)	地址码 (1byte)	命令字 (1byte)	数据域 (1byte)	校验和 (1byte)
0x77	0x05		0x0B	XX	

应答命令:

标示符 (1byte)	数据长度 (1byte)	地址码 (1byte)	命令字 (1byte)	数据域 (1byte)	校验和 (1byte)
0x77	0x05		0x8B	0x00: 成功 0xFF: 失败	

注: 0x00表示2400, 0x01表示4800, 0x02表示9600, 0x03表示19200, 0x04表示115200, 0x05表示38400, 0x06表示57600, 0x07表示460800, 默认值为0x02:9600, 每次变更通讯波特率成功之后, 会以原波特率发送回应答命令, 然后立即改变设备通信波特率。

备注: 如果需要高频输出, 请将波特率设为115200或者460800, 修改波特率不需要发送保存命令, 立即生效。

#### 2.2 设置模块地址 发送命令: 77 05 00 0F 01 15

标示符 (1byte)	数据长度 (1byte)	地址码 (1byte)	命令字 (1byte)	数据域 (1byte)	校验和 (1byte)
0x77	0x05	正确地址	0x0F	新地址	

应答命令:

标示符 (1byte)	数据长度 (1byte)	地址码 (1byte)	命令字 (1byte)	数据域 (1byte)	校验和 (1byte)
0x77	0x05	新地址	0x8F	0x00: 成功 0xFF: 失败	

注: 例如以下命令“77 05 00 0F 0A 1E”表示将产品的地址由16进制地址00改为0A。



### 2.3 查询当前地址 发送命令： 77 04 00 1F 23

标示符 (1byte)	数据长度 (1byte)	地址码 (1byte)	命令字 (1byte)	数据域 (0byte)	校验和 (1byte)
0x77	0x04	0x00	0x1F		0x23

#### 应答命令：

标示符 (1byte)	数据长度 (1byte)	地址码 (1byte)	命令字 (1byte)	数据域 (1byte)	校验和 (1byte)
0x77	0x05	当前地址	0x1F	当前地址	

注：查询地址命令为固定该条命令。

### 2.4 查询重力加速度 G 值 发送命令： 77 04 00 54 58

标示符 (1byte)	数据长度 (1byte)	地址码 (1byte)	命令字 (1byte)	数据域 (0byte)	校验和 (1byte)
0x77	0x04		0x54		

#### 应答命令：

标示符 (1byte)	数据长度 (1byte)	地址码 (1byte)	命令字 (1byte)	数据域 (9byte)	校验和 (1byte)
0x77	0x0D		0x54	3组SXXXXYY	

注：数据域部分为俯仰、横滚、Z轴（垂直水平面）的g值大小，由1位符号位+1位整数位+4位小数位组成。如返回值为“77 0D 00 54 00 01 07 00 94 21 10 06 30 64”，则分别为0.0107g，0.9421g，-0.0630g。

### 2.5 查询角速度 发送命令： 77 04 00 50 54

标示符 (1byte)	数据长度 (1byte)	地址码 (1byte)	命令字 (1byte)	数据域 (0byte)	校验和 (1byte)
0x77	0x04		0x50		

#### 应答命令：

标示符 (1byte)	数据长度 (1byte)	地址码 (1byte)	命令字 (1byte)	数据域 (9byte)	校验和 (1byte)
0x77	0x0D		0x50	3组SXXXXYY	

注：数据域部分为俯仰、横滚、Z轴（垂直水平面）角速度的大小，由1位符号位+3位整数位+2位小数位组成。例如返回值为“77 0D 00 50 10 93 76 12 98 87 00 14 03 BE”则数据域部分分别为：  
 俯仰轴角速度：-93.76°/s，横滚轴角速度：-298.87°/s，Z轴角速度：+14.03°/s。

### 2.6 保存设置 发送命令： 77 04 00 0A 0E

标示符 (1byte)	数据长度 (1byte)	地址码 (1byte)	命令字 (1byte)	数据域 (0byte)	校验和 (1byte)
0x77	0x04		0x0A		

**应答命令：**

标示符 (1byte)	数据长度 (1byte)	地址码 (1byte)	命令字 (1byte)	数据域 (1byte)	校验和 (1byte)
0x77	0x05		0x8A	00: 设置成功 FF: 设置失败	

注：设置波特率不需要保存设置，其他设置项均需要发送保存设置。

**2.7 设置输出角度模式 发送命令： 77 05 00 0C 00 11**

标示符 (1byte)	数据长度 (1byte)	地址码 (1byte)	命令字 (1byte)	数据域 (1byte)	校验和 (1byte)
0x77	0x05		0x0C	XX	

**应答命令：**

标示符 (1byte)	数据长度 (1byte)	地址码 (1byte)	命令字 (1byte)	数据域 (1byte)	校验和 (1byte)
0x77	0x05		0x8C	0x00: 成功 0xFF: 失败	

发送的数据域XX为自动输出频率选项：

- 00表示应答模式
- 01表示5Hz自动输出数据
- 02表示10Hz自动输出数据
- 03表示20Hz自动输出数据
- 04表示25Hz自动输出数据
- 05表示50Hz自动输出数据
- 06表示100HZ自动输出数据
- 07表示200HZ自动输出数据
- 08表示500HZ自动输出数据

注：自动输出数据类型参数根据数据类型选择命令决定，默认是自动输出角速度。

**2.8 自动输出数据类型设置 发送命令： 77 05 00 56 00 5B**

标示符 (1byte)	数据长度 (1byte)	地址码 (1byte)	命令字 (1byte)	数据域 (1byte)	校验和 (1byte)
0x77	0x05		0x56	XX	

**应答命令：**

标示符 (1byte)	数据长度 (1byte)	地址码 (1byte)	命令字 (1byte)	数据域 (1byte)	校验和 (1byte)
0x77	0x05		0x56	00	

注：数据域XX为对应输出数据类型，需在自动输出模式下进行：

0x00:自动输出时，输出参数为三轴角速度数据，输出格式参考命2.5；

0x01:自动输出时，输出参数为三轴加速度值，输出格式参考命令2.4；

0x02:自动输出时，输出参数由三轴角速度、加速度组成，例如返回值为“77 16 00 84 10 93 76 12 98 87 00 14 03 00 01 07 00 94 21 10 06 30 FE”则数据域部分分别为：X轴角速度：-93.76°/s，Y轴角速度：-298.87°/s，Z轴角速度：+14.03°/s，X轴加速度：0.0107g，Y轴加速度：0.9421g，Z轴加速度：-0.0630g。

## 订购信息

产品型号	通信方式	封装情况
BW-IMU500C-485	RS 485	IP67封装/金属接头
BW-IMU500C-232	RS232	IP67封装/金属接头
BW-IMU500C-TTL	TTL	IP67封装/金属接头

## 执行标准

- 企业质量体系标准：ISO9001:2015标准（证书号：23919Q10455R0S）
- CE认证（证书号：M.2019.103.UY1151）
- ROHS（证书号：G190930099）
- GB/T 191 SJ 20873-2003 倾斜仪、水平仪通用规范
- GBT 18459-2001 传感器主要静态性能指标计算方法
- JJF 1059-1999 测量不确定度评定与表示
- GBT 14412-2005 机械振动与冲击 加速度计的机械安装
- GJB 450A-2004 装备可靠性通用要求
- GJB 909A 关键件和重要件的质量控制
- GJB899 可靠性鉴定和验收试验
- GJB150-3A 高温试验
- GJB150-4A 低温试验
- GJB150-8A 淋雨试验
- GJB150-12A 沙尘试验
- GJB150-16A 振动试验
- GJB150-18A 冲击试验
- GJB150-23A 倾斜和摇摆试验
- GB/T 17626-3A 射频电磁场辐射抗扰度试验
- GB/T 17626-5A 浪涌（击）冲抗扰度试验
- GB/T 17626-8A 工频磁场抗扰度试验
- GB/T 17626-11A 电压暂降、短时中断和电压变化的抗扰度

# BW-IMU500C系列

## 高性能惯性测量单元

无锡北微传感科技有限公司

地址：无锡市滨湖区绣溪路 58号30幢

热线：400-618-0510

电话：0510-85737158

邮箱：[sales@bwsensing.com](mailto:sales@bwsensing.com)

网址：[www.bwsensing.com.cn](http://www.bwsensing.com.cn)