



BWH527 系列

Modbus 双轴倾角传感器

技术手册



产 品 介 绍

BWH527 是北微传感推出的一款采用 MEMS 技术，数字输出的双轴高精度倾角传感器，测量范围 $\pm 30^\circ$ ，精度高达 0.003° ，是一款具有高性价比的产品。产品内部采用高分辨力差分模转换器，内置自动补偿和滤波算法，减小了环境变化引起的误差。本产品采用非接触式测量原理，通过测量静态重力场变化，转换成倾角变化，变化通过数字方式直接输出当前的姿态角，使用简单、体积小、抗外界电磁干扰、承受振动冲击能力强，是工业自动化、测量测绘等行业倾角测量的推荐选择！

主 要 特 性

- 量程 $\pm 30^\circ$
- 宽电压输入 9 ~ 36V
- 双轴倾角测量
- 输出方式：RS232/RS485/TTL
- 最高精度 0.003°
- IP67 防护等级
- 高分辨力 0.0007°
- 宽温工作 $-40^\circ\text{C} \sim +85^\circ\text{C}$

应 用 领 域

- 风塔倾斜监测
- 桥梁与大坝监测
- 铁路轨距尺测平
- 勘探测绘设备
- 起重机械倾角控制
- 工业自动化姿态控制
- 高精度平台调平
- 工程机械倾角测量

产品特性

电气指标

参数	条件	最小值	典型值	最大值
电源电压(V)		9	12	36
工作电流(mA)	无负载	20	30	40
工作温度(°C)		-40		85
存储温度(°C)		-55		100

性能指标

测量范围(°)	条件	±15	±30
测量轴		X-Y	X-Y
精度(°)	最高	0.003	0.005
分辨力(°)	完全静止	0.0007	0.0007
零点温漂(°/°C)	-40~85°C	±0.0007	±0.0007
交叉轴误差(°)	-40~85°C	0.005	0.005
输出频率 (Hz)	5-100Hz 可调	最高 100	最高 100
波特率	可调	2400~115200	2400~115200
平均无故障工 作时间 MTBF		≥90000 小时	
电磁兼容性		依照 GBT17626	
绝缘电阻		≥100 兆欧	
抗冲击		2000g, 0.5ms, 3 次/轴	

分辨力：传感器在测量范围内能够检测和分辨出的被测量的最小变化值。

精度：实际角度与传感器测量角度多次 (≥16 次) 测量的均方根误差。



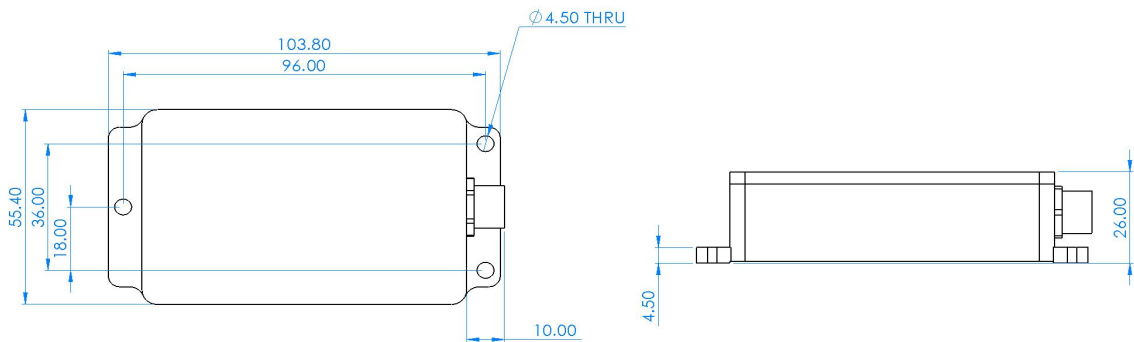
机械特性

连接器	金属接头 (线长 1.5m)
防护等级	IP67
外壳材质	镁铝合金氧化
安装	三颗 M4 螺丝



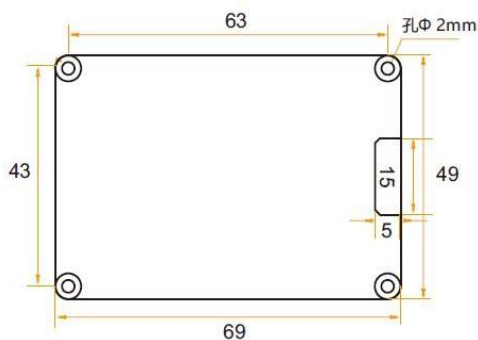
封装产品尺寸

产品尺寸: L103.8*W55.4*H26 (mm)



裸板产品尺寸

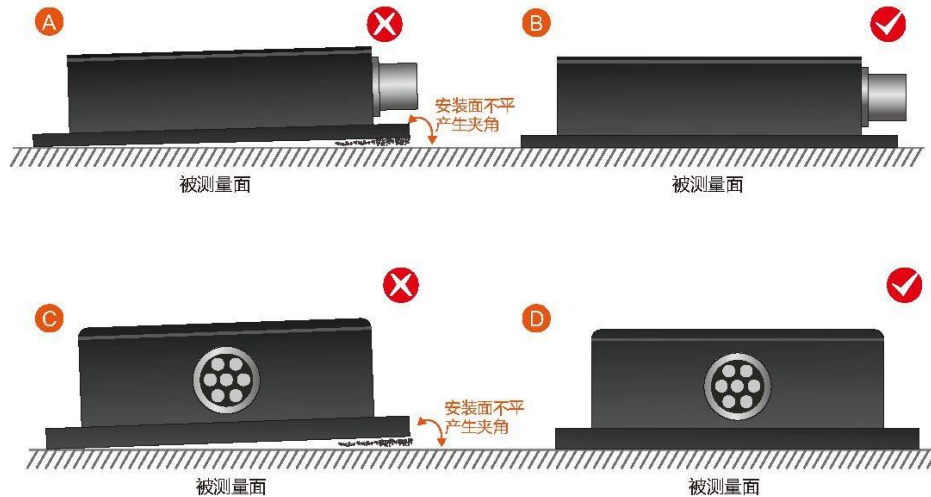
产品尺寸: L69*W49*H12 (mm) 长宽可能有±1mm 误差, 请以实物为准



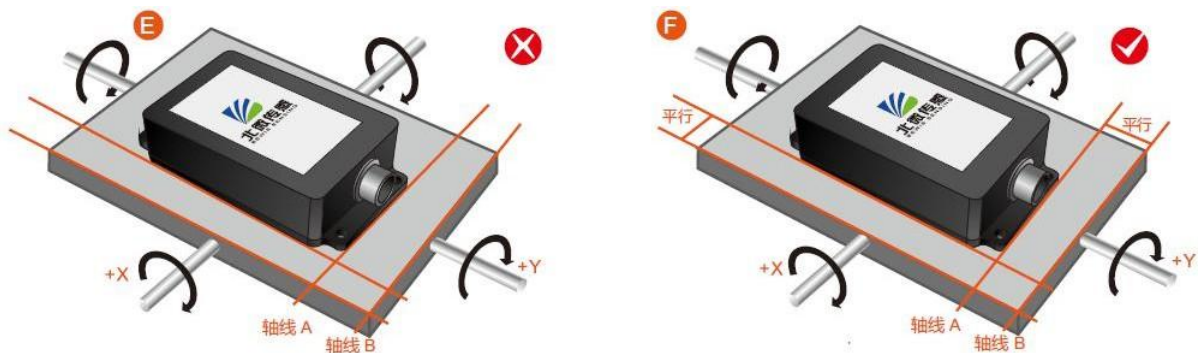
产 品 安 装

正确的安装方式可以避免产生测量误差，传感器安装时要做到如下几点：

首先，要保证传感器安装面与被测量面完全紧靠，被测量面要尽可能水平，不能有如图 A 和图 C 中所示的夹角产生，正确安装方式如图 B 和图 D 所示。



其次，传感器底边线和被测物体轴线不能有如 E 图所示的夹角产生，安装时应保持传感器底边线与被测物体转动轴线平行或正交。本产品可水平安装也可垂直安装（垂直安装需要定制），正确安装方式如图 F 所示。

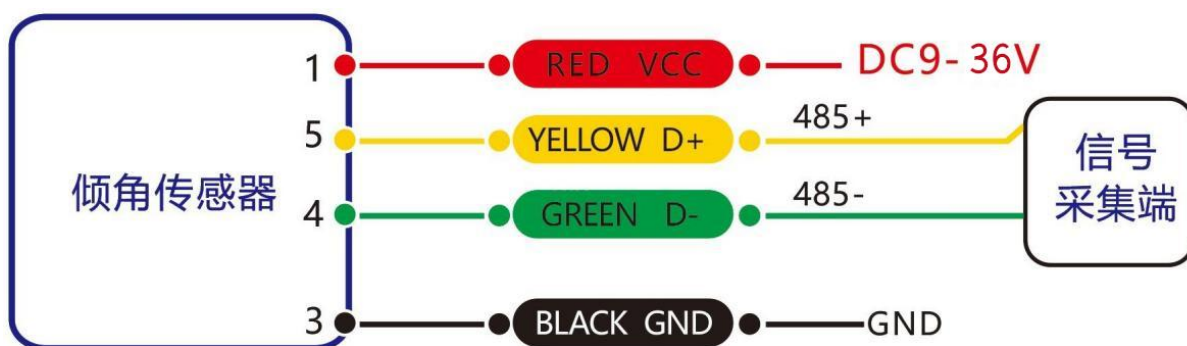
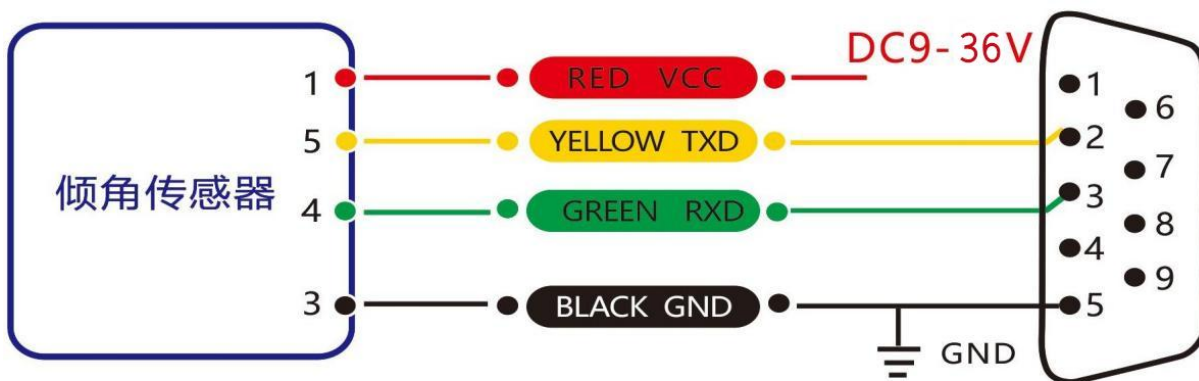


最后，传感器的安装面与被测量面必须固定紧密、接触平整、转动稳定，要避免由于加速度、振动产生的测量误差。

电气连接

接线定义

	红色 RED	蓝色 BLUE	黑色 BLACK	绿色 GREEN	黄色 YELLOW
线色功能	1	2	3	4	5
	电源正极 DC 9-36V	NC	GND 地	接收 RXD (B、D-)	发送 TXD (A、D+)


RS 485接线图

RS 232接线图

调试软件

可直接在官网（技术服务->下载专区）下载串口调试助手，也可以使用更为方便直观的上位机软件。

BWH527 配套串口调试软件可在电脑上自行连接倾角传感器，进行角度显示。软件调试界面如下图所示，利用倾角调试上位机，可以方便的显示当前的 X 方向，Y 方向倾斜角，也可以进行其他参数的修改和设置。

软件使用步骤：

- ① 正确的连接倾角器的串口硬件，并连接好电源。
- ② 选择计算机串口和波特率并点击连接串口。
- ③ 点击开始，屏幕上将显示倾角器当前在 X 和 Y 方向的倾斜角。



订购信息

产品型号	通信方式	封装情况
BWH527-30-485	RS485	IP67 封装/金属接头
BWH527-30-232	RS232	IP67 封装/金属接头
BWH527-30-TTL	TTL	IP67 封装/金属接头

参照标准

- 双轴倾角传感器静态校准规范 国家标准（草案）
- GB/T 191 SJ 20873-2003 倾斜仪、水平仪通用规范
- GJB150-3A 高温试验
- GJB150-4A 低温试验

BWH527 系列

Modbus 双轴倾角传感器

无锡北微传感科技有限公司

地址：无锡市滨湖区绣溪路 58 号 30 幢

总机：0510-85737158

热线：400-618-0510

邮箱：sales@bwsensing.com

网址：www.bwsensing.com.cn