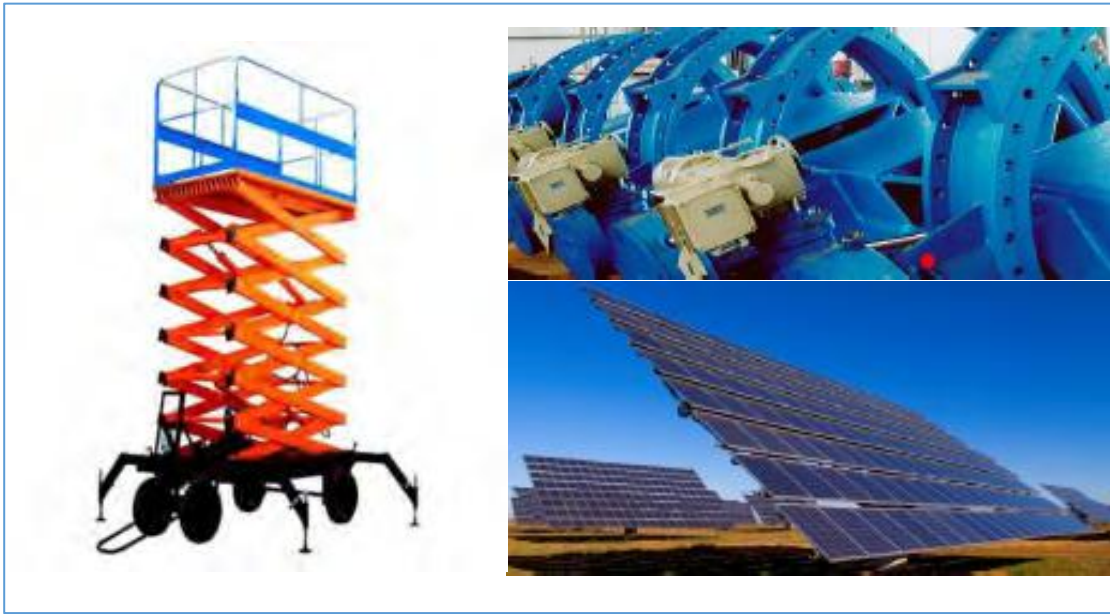




BWK210 系列

电压输出单轴倾角传感器

技术手册



产品介绍

BWK210 是北微传感研发生产的一款电压输出的低成本单轴倾角传感器,采用成熟的工业级 MEMS 加速度计,测量范围 $\pm 180^\circ$,常温最高精度 0.2° ,工作温度达到 -40°C - $+85^\circ\text{C}$,本产品体积小、重量轻,可以满足对空间有限制的应用需求。本产品把静态重力场的变化转换为倾角变化,通过电压方式直接输出水平倾角数值,具有成本低、温漂小、使用简单、抗外界干扰能力强的优点,是光伏发电、云台控制、塔杆监测等行业倾角测量的理想选择!

主要特性

- 单轴倾角测量
- 分辨率: 0.02°
- 供电电压: 12-36V
- 体积: L90*W40.5*H26 (mm)
- 最高精度: 0.2°
- 量程: $\pm 180^\circ$
- 输出方式: 0-5V/0-10V 可选
- IP67 防护等级

应用领域

- 工业自动调平
- 医疗器械
- 光伏自动跟踪
- 塔杆倾斜监测
- 特种阀门
- 石油钻井设备
- 工业转炉
- 起重机械倾角控制

产品特性

电气指标

参数	条件	最小值	典型值	最大值
电源电压(V)		12		36
工作电流(mA)	无负载	20	50	60
输出负载(kΩ)	电阻性	10		
输出负载(nF)	电容性			20
工作温度(°C)		-40		85
存储温度(°C)		-55		100

性能指标

测量范围(°)	条件		±180
测量轴			X
精度(°)	室温		0.2
分辨力(°)	完全静止		0.02
零点温漂(°/°C)	-40~85°C		±0.05
上电启动时间			< 3s
输出频率 (Hz)	100		
零点电压输出(V)	2.5(0~5 输出); 5(0~10 输出)		
全量程输出电压范围(V)	0~5 (0~10)		
平均无故障 工作时间 MTBF	≥90000 小时		
电磁兼容性	依照 GBT17626		
绝缘电阻	≥100 兆欧		
抗冲击	2000g, 0.5ms, 3 次/轴		
重量 (g)	230 (不含外包装)		

分辨力: 传感器在测量范围内能够检测和分辨出的被测量的最小变化值。

精度: 实际角度与传感器测量角度多次 (≥16 次) 测量的均方根误差。



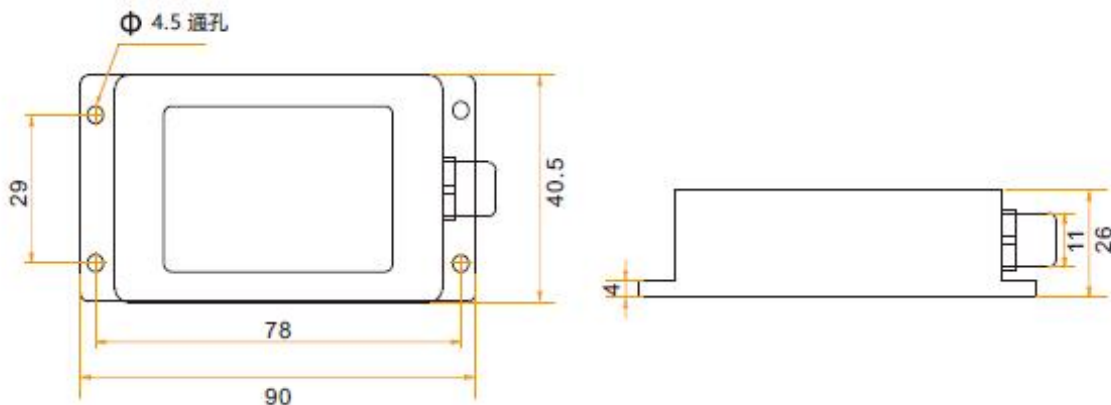
机械特性

连接器	金属接头 (线长 1.5m)
防护等级	IP67
外壳材质	镁铝合金阳极氧化
安装	四颗 M4 螺丝



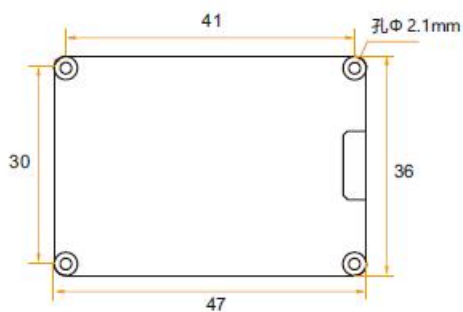
封装产品尺寸

产品尺寸: L90*W40.5*H26 (mm)



裸板产品尺寸

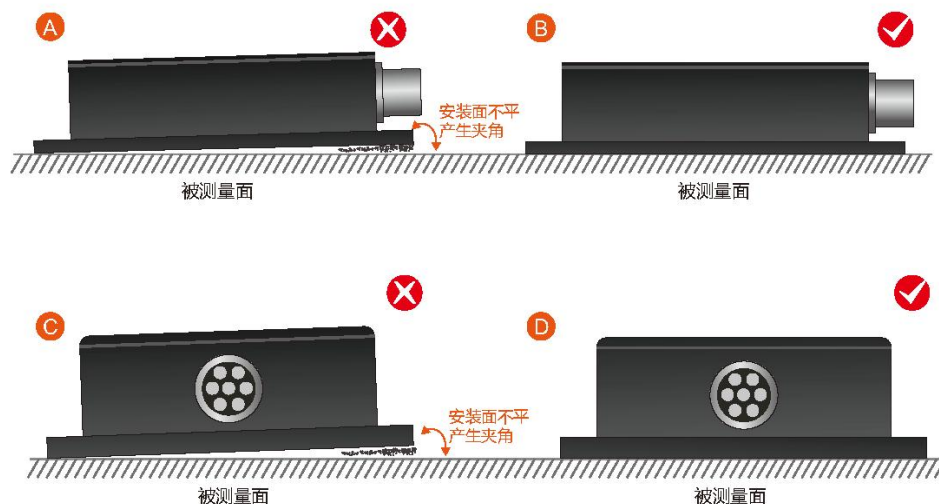
产品尺寸: L47*W36*H15 (mm) 长宽可能有 ± 1 mm 误差, 请以实物为准



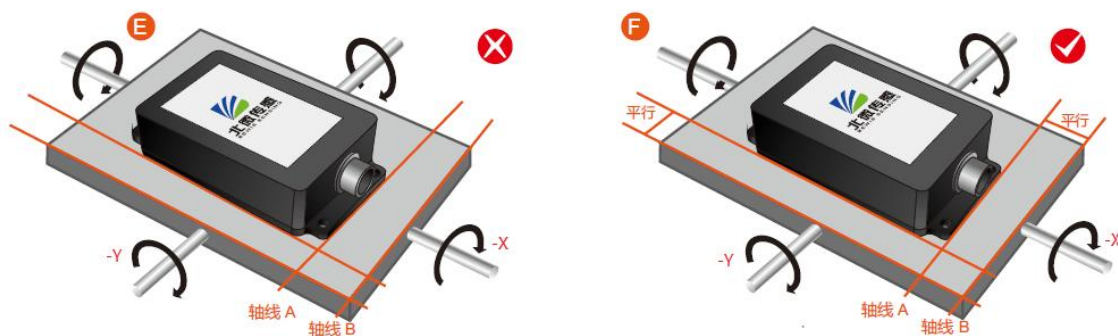
产品安装

正确的安装方式可以避免产生测量误差，传感器安装时要做到如下几点：

首先，要保证传感器安装面与被测量面完全紧靠，被测量面要尽可能水平，不能有如图 A 和图 C 中所示的夹角产生，正确安装方式如图 B 和图 D 所示。



其次，传感器底边线和被测物体轴线不能有如图 E 图所示的夹角产生，安装时应保持传感器底边线与被测物体转动轴线平行或正交。本产品可水平安装也可垂直安装（垂直安装需要定制），正确安装方式如图 F 所示。

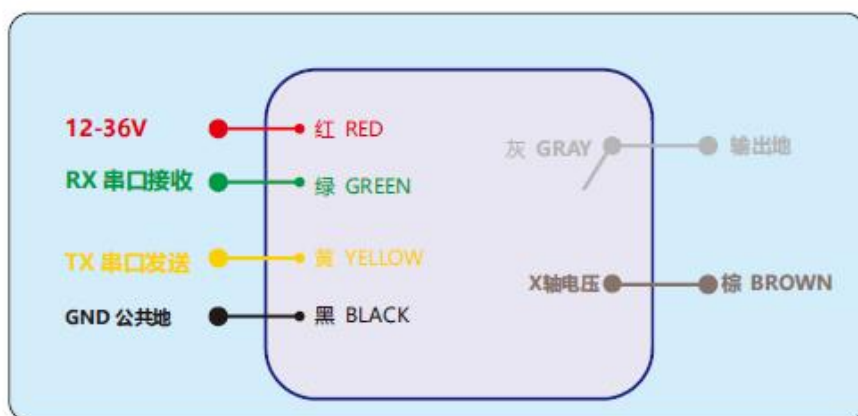


最后，传感器的安装面与被测量面必须固定紧密、接触平整、转动稳定，要避免由于加速度、振动产生的测量误差。

电气连接

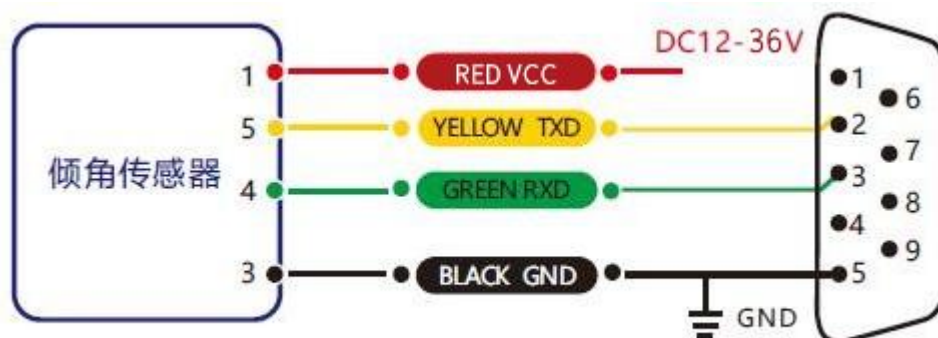
接线定义

线色	红色 RED	黑色 BLACK	绿色 GREEN	黄色 YELLOW	棕色 BROWN	灰色 GRAY
功能	1	3	4	5	8	9
	电源正极 DC 12-36V	GND 地	接收 RXD	发送 TXD	X 轴电压输出	输出地



RS232 接线定义

线色功能	红色 RED	蓝色 BLUE	黑色 BLACK	绿色 GREEN	黄色 YELLOW
	1	2	3	4	5
	电源正极 DC 12-36V	NC	GND 地	接收 RXD	发送 TXD



RS 232接线图

调试软件

可直接在官网(技术服务->下载专区)下载串口调试助手,也可以使用更为方便直观的上位机软件。

BWK210 配套串口调试软件可在电脑上自行连接倾角传感器,进行角度显示。软件调试界面如下图所示,利用倾角调试上位机,可以方便的显示当前的 X 方向倾斜角,也可以进行其他参数的修改和设置。

软件使用步骤:

- ① 正确的连接倾角器的串口硬件,并连接好电源。
- ② 选择计算机串口和波特率并点击连接串口。
- ③ 点击开始,屏幕上将显示倾角器当前在 X 方向的倾斜角。



订购信息

产品型号	通信方式	封装情况
BWK210-180-05	0-5V 电压/RS232	IP67 封装/金属接头
BWK210-180-010	0-10V 电压/RS232	IP67 封装/金属接头

参照标准

- 双轴倾角传感器静态校准规范 国家标准（草案）
- GB/T 191 SJ 20873-2003 倾斜仪、水平仪通用规范

BWK210 系列

电压输出单轴倾角传感器

无锡北微传感科技有限公司

地址：无锡市滨湖区绣溪路 58 号 30 幢

总机：0510-85737158

热线：400-618-0510

邮箱：sales@bwsensing.com

网址：www.bwsensing.com.cn