



# BWK228 系列

## 电流输出双轴倾角传感器

# 技术手册



## 产 品 介 绍

BWK228 是北微传感研发生产的一款电流输出的低成本双轴倾角传感器,采用成熟的工业级 MEMS 加速度计,测量范围 $\pm 90^\circ$ ,最高精度  $0.2^\circ$ ,工作温度达到 $-40^\circ\text{C}$ - $+85^\circ\text{C}$ ,本产品体积小、重量轻,可以满足对空间有限制的应用需求。本产品把静态重力场的变化转换为倾角变化,通过电流方式直接输出水平倾角数值,具有成本低、温漂小、使用简单、抗外界干扰能力强的优点,是光伏发电、云台控制、塔杆监测等行业倾角测量的理想选择!

## 主 要 特 性

- 双轴倾角测量
- 分辨率:  $0.02^\circ$
- 供电电压: 12-36V
- 体积:  $L90*W40.5*H26$  (mm)
- 最高精度:  $0.2^\circ$
- 量程:  $\pm 90^\circ$
- 输出方式: 4-20mA/0-20mA/0-24mA 可选
- IP67 防护等级

## 应 用 领 域

- 工业自动调平
- 医疗器械
- 光伏自动跟踪
- 塔杆倾斜监测
- 特种阀门
- 石油钻井设备
- 工业转炉
- 起重机械倾角控制

## 产品特性

### 电气指标

参数	条件	最小值	典型值	最大值
电源电压(V)		12		36
工作电流(mA)	无负载	20	50	60
输出负载( $\Omega$ )	最大			500
工作温度( $^{\circ}\text{C}$ )		-40		85
存储温度( $^{\circ}\text{C}$ )		-55		100

### 性能指标

测量范围( $^{\circ}$ )	条件		$\pm 90$
测量轴			X-Y
精度( $^{\circ}$ )	室温		0.2
分辨力( $^{\circ}$ )	完全静止		0.02
零点温漂( $^{\circ}/^{\circ}\text{C}$ )	-40~85 $^{\circ}\text{C}$		$\pm 0.01$
上电启动时间			< 3s
输出频率 (Hz)	100		
零点电流输出(mA)	10(0-20); 12(4-20); 12(0-24)		
全量程输出电流范围(mA)	4-20 (0-20 可选) (0-24 可选)		
平均无故障 工作时间 MTBF	$\geq 90000$ 小时/次		
电磁兼容性	依照 GBT17626		
绝缘电阻	$\geq 100$ 兆欧		
抗冲击	2000g, 0.5ms, 3 次/轴		
重量 (g)	230 (不含外包装)		

**分辨力:** 传感器在测量范围内能够检测和分辨出的被测量的最小变化值。

**精度:** 实际角度与传感器测量角度多次 ( $\geq 16$  次) 测量的均方根误差。



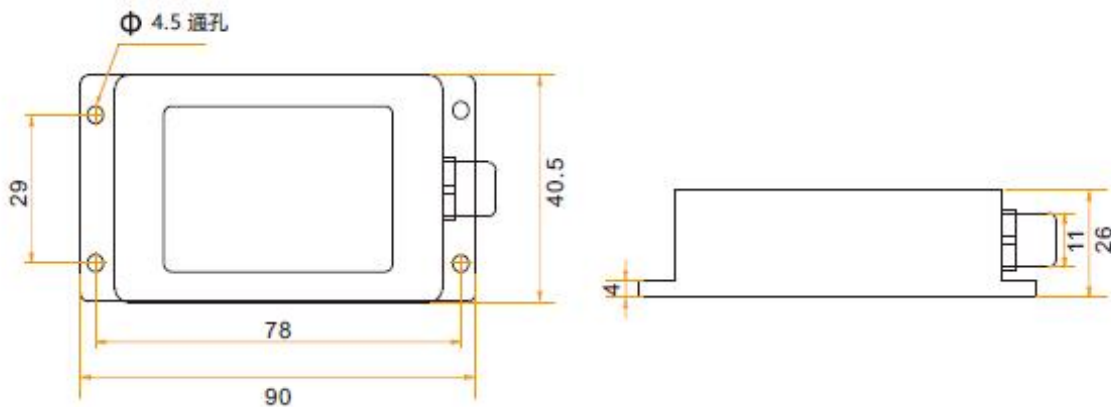
### 机械特性

连接器	金属接头 (线长 1.5m)
防护等级	IP67
外壳材质	镁铝合金阳极氧化
安装	四颗 M4 螺丝



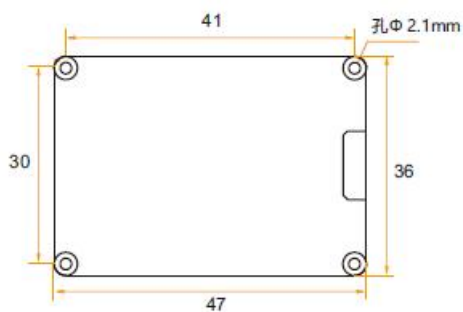
### 封装产品尺寸

产品尺寸: L90\*W40.5\*H26 (mm)



### 裸板产品尺寸

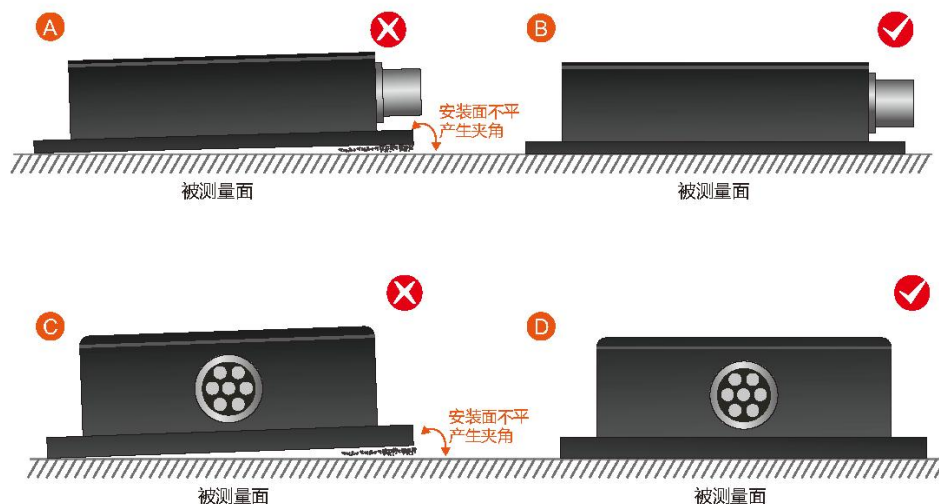
产品尺寸: L47\*W36\*H15 (mm) 长宽可能有±1mm 误差, 请以实物为准



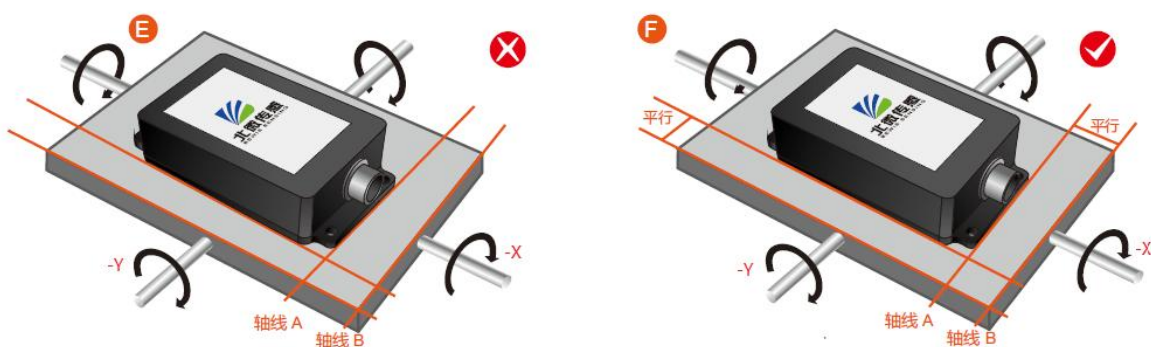
## 产品安装

正确的安装方式可以避免产生测量误差，传感器安装时要做到如下几点：

首先，要保证传感器安装面与被测量面完全紧靠，被测量面要尽可能水平，不能有如图 A 和图 C 中所所示的夹角产生，正确安装方式如图 B 和图 D 所示。



其次，传感器底边线和被测物体轴线不能有如图 E 图所示的夹角产生，安装时应保持传感器底边线与被测物体转动轴线平行或正交。本产品可水平安装也可垂直安装（垂直安装需要定制），正确安装方式如图 F 所示。



最后，传感器的安装面与被测量面必须固定紧密、接触平整、转动稳定，要避免由于加速度、振动产生的测量误差。

## 电气连接

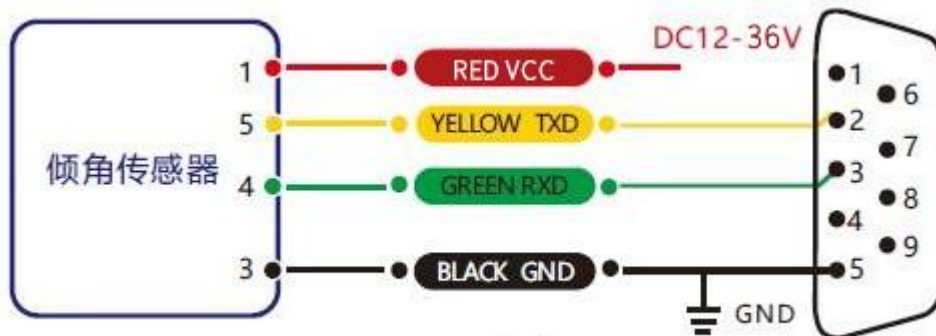
接线定义

线色	红色 RED	黑色 BLACK	绿色 GREEN	黄色 YELLOW	白色 WHITE	紫色 PURPLE	灰色 GRAY
功能	1	3	4	5	6	7	10
	电源正极 DC 12-36V	GND 地	接收 RXD	发送 TXD	I XOUT	I YOUT	输出地



RS232 接线定义

	红色 RED	蓝色 BLUE	黑色 BLACK	绿色 GREEN	黄色 YELLOW
线色功能	1	2	3	4	5
	电源正极 DC 12-36V	NC	GND 地	接收 RXD	发送 TXD



RS 232接线图

## 调试软件

可直接在官网(技术服务->下载专区)下载串口调试助手,也可以使用更为方便直观的上位机软件。

BWK228 配套串口调试软件可在电脑上自行连接倾角传感器,进行角度显示。软件调试界面如下图所示,利用倾角调试上位机,可以方便的显示当前的 X 方向, Y 方向倾斜角,也可以进行其他参数的修改和设置。

### 软件使用步骤:

- ① 正确的连接倾角器的串口硬件,并连接好电源。
- ② 选择计算机串口和波特率并点击连接串口。
- ③ 点击开始,屏幕上将显示倾角器当前在 X 和 Y 方向的倾斜角。



## 订购信息

产品型号	通信方式	封装情况
BWK228-90-420	4-20mA 电流/RS232	IP67 封装/金属接头
BWK228-90-020	0-20mA 电流/RS232	IP67 封装/金属接头
BWK228-90-024	0-24mA 电流/RS232	IP67 封装/金属接头

## 参照标准

- 双轴倾角传感器静态校准规范 国家标准（草案）
- GB/T 191 SJ 20873-2003 倾斜仪、水平仪通用规范



# BWK228 系列

## 电流输出双轴倾角传感器

### 无锡北微传感科技有限公司

地址：无锡市滨湖区绣溪路 58 号 30 幢

总机：0510-85737158

热线：400-618-0510

邮箱：[sales@bwsensing.com](mailto:sales@bwsensing.com)

网址：[www.bwsensing.com.cn](http://www.bwsensing.com.cn)