



BWL310 系列

电压输出单轴倾角传感器

技术手册



产品介绍

BWL310 是北微传感研发生产的一款电压输出的低成本单轴倾角传感器,采用成熟的工业级 MEMS 加速度计, 测量范围 $\pm 180^\circ$, 最高精度 0.1° , 工作温度达到 -40°C - $+85^\circ\text{C}$, 本产品体积小、重量轻, 可以满足对空间有限制的应用需求。本产品把静态重力场的变化转换为倾角变化, 通过电压方式直接输出水平倾角数值, 具有成本低、温漂小、使用简单、抗外界干扰能力强的优点, 是光伏发电、云台控制、塔杆监测等行业倾角测量的理想选择!

主要特性

- 单轴倾角测量
- 分辨率: 0.01°
- 供电电压: 12-36V
- 体积: $L90*W40.5*H26$ (mm)
- 最高精度: 0.1°
- 量程: $\pm 180^\circ$
- 输出方式: 0-5V/0-10V 可选
- IP67 防护等级

应用领域

- 工业自动调平
- 医疗器械
- 光伏自动跟踪
- 塔杆倾斜监测
- 特种阀门
- 石油钻井设备
- 工业转炉
- 起重机械倾角控制

产品特性

电气指标

| 参数 | 条件 | 取值范围 |
|----------------------------|-----|-----------|
| 电源电压(V) | | 12-36 |
| 工作电流(mA) | 无负载 | 20-60 |
| 输出负载(k Ω) | 电阻性 | ≥ 10 |
| 输出负载(nF) | 电容性 | ≤ 20 |
| 工作温度($^{\circ}\text{C}$) | | -40~+85 |
| 存储温度($^{\circ}\text{C}$) | | -55~+100 |

性能指标

| | | |
|--------------------------------------|---------------------------|-----------|
| 测量范围($^{\circ}$) | 条件 | ± 180 |
| 测量轴 | | X |
| 精度($^{\circ}$) | 室温 | 0.1 |
| 分辨力($^{\circ}$) | 完全静止 | 0.01 |
| 零点温漂 ($^{\circ}/^{\circ}\text{C}$) | -40~85 $^{\circ}\text{C}$ | 0.01 |
| 上电启动时间 | | < 3s |
| 输出频率 (Hz) | 100 | |
| 零点电压输出(V) | 2.5(0~5 输出); 5(0~10 输出) | |
| 全量程输出电压范围(V) | 0~5 ; 0~10 | |
| 平均无故障 工作时间 MTBF | ≥ 90000 小时 | |
| 电磁兼容性 | 依照 GBT17626 | |
| 绝缘电阻 | ≥ 100 兆欧 | |
| 抗冲击 | 2000g, 0.5ms, 3 次/轴 | |
| 重量 (g) | 230 (不含外包装) | |

分辨力: 传感器在测量范围内能够检测和分辨出的被测量的最小变化值。

精度: 实际角度与传感器测量角度多次 (≥ 16 次) 测量的均方根误差。



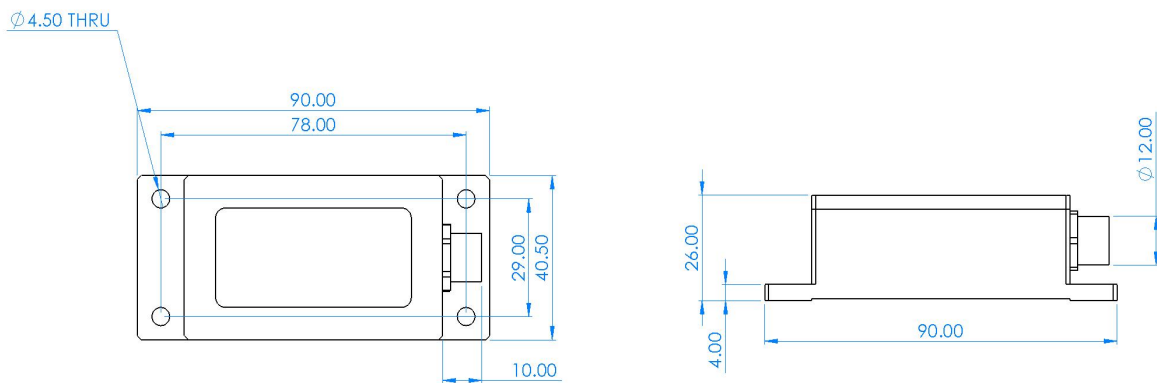
机械特性

| | |
|------|----------------|
| 连接器 | 金属接头 (线长 1.5m) |
| 防护等级 | IP67 |
| 外壳材质 | 镁铝合金阳极氧化 |
| 安装 | 四颗 M4 螺丝 |



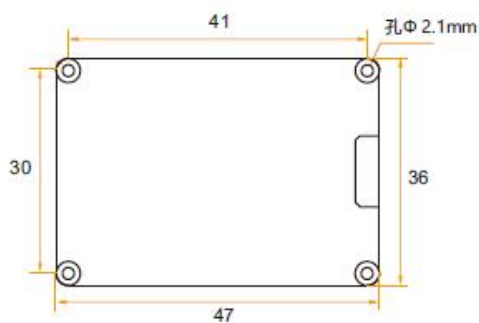
封装产品尺寸

产品尺寸: L90*W40.5*H26 (mm)



裸板产品尺寸

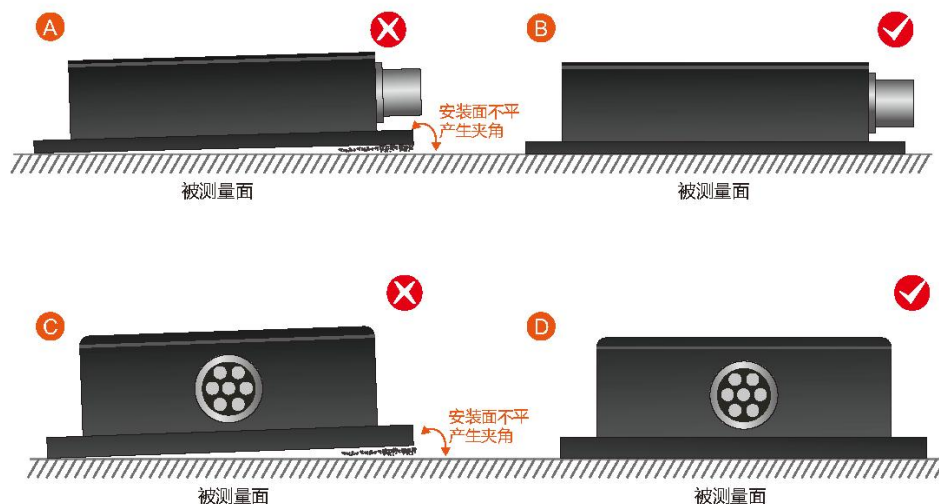
产品尺寸: L47*W36*H15 (mm) 长宽可能有 ± 1 mm 误差, 请以实物为准



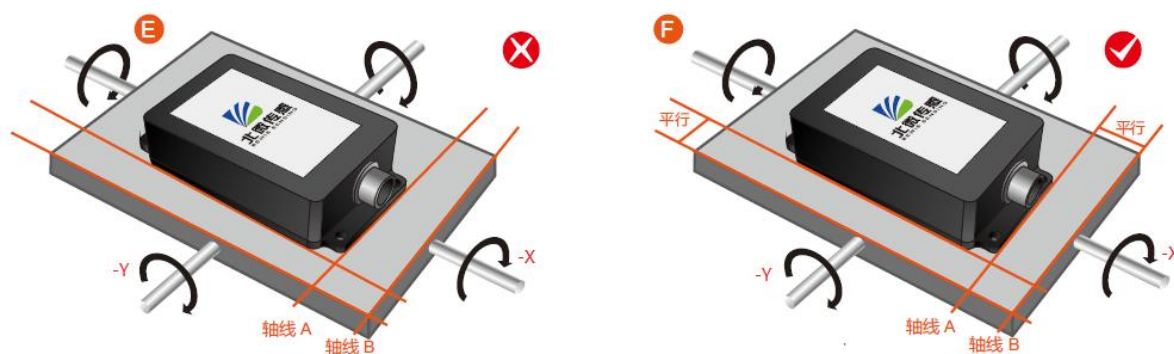
产品安装

正确的安装方式可以避免产生测量误差，传感器安装时要做到如下几点：

首先，要保证传感器安装面与被测量面完全紧靠，被测量面要尽可能水平，不能有如图 A 和图 C 中所所示的夹角产生，正确安装方式如图 B 和图 D 所示。



其次，传感器底边线和被测物体轴线不能有如 E 图所示的夹角产生，安装时应保持传感器底边线与被测物体转动轴线平行或正交。本产品可水平安装也可垂直安装（垂直安装需要定制），正确安装方式如图 F 所示。

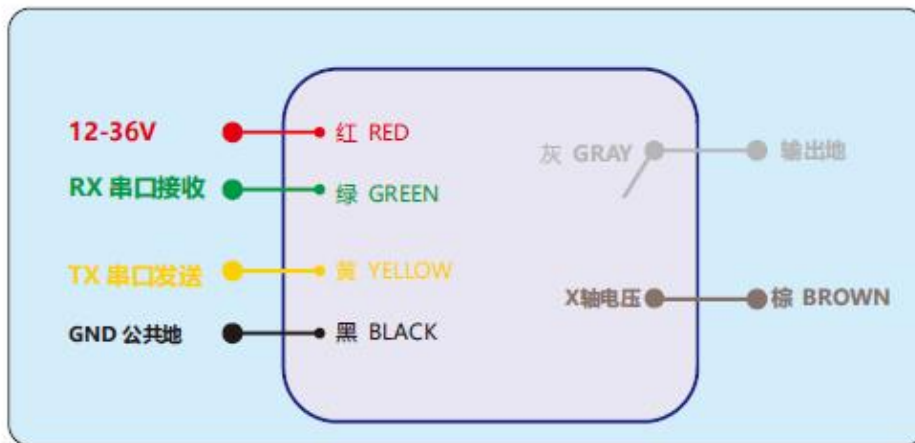


最后，传感器的安装面与被测量面必须固定紧密、接触平整、转动稳定，要避免由于加速度、振动产生的测量误差。

电气连接

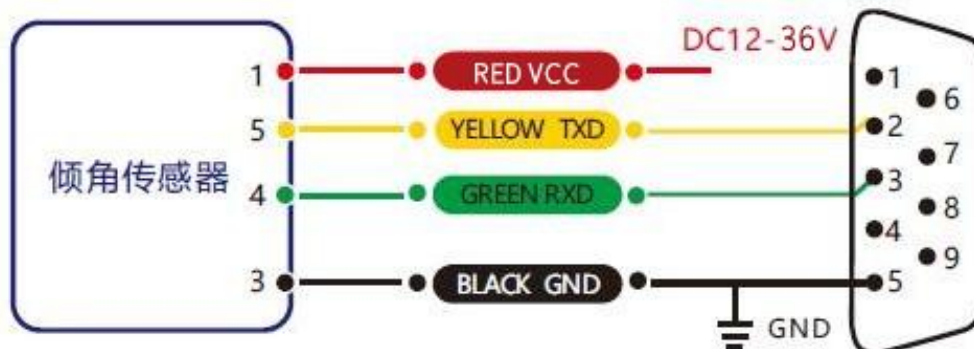
接线定义

| 线色 | 红色 RED | 黑色 BLACK | 绿色 GREEN | 黄色 YELLOW | 棕色 BROWN | 灰色 GRAY |
|----|----------------------|----------|----------|-----------|----------|---------|
| 功能 | 1 | 3 | 4 | 5 | 8 | 9 |
| | 电源正极 DC 12-36V | GND 地 | 接收 RXD | 发送 TXD | X 轴电压输出 | 输出地 |



RS232 接线定义

| 线色功能 | 红色 RED | 蓝色 BLUE | 黑色 BLACK | 绿色 GREEN | 黄色 YELLOW |
|------|-------------------|---------|----------|----------|-----------|
| | 1 | 2 | 3 | 4 | 5 |
| | 电源正极 DC 12-36V | NC | GND 地 | 接收 RXD | 发送 TXD |



RS 232接线图

调试软件

可直接在官网(技术服务->下载专区)下载串口调试助手,也可以使用更为方便直观的上位机软件。

BWL310 配套串口调试软件可在电脑上自行连接倾角传感器,进行角度显示。软件调试界面如下图所示,利用倾角调试上位机,可以方便的显示当前的 X 方向倾斜角,也可以进行其他参数的修改和设置。

软件使用步骤:

- ① 正确的连接倾角器的串口硬件,并连接好电源。
- ② 选择计算机串口和波特率并点击连接串口。
- ③ 点击开始,屏幕上将显示倾角器当前在 X 方向的倾斜角。



订购信息

| 产品型号 | 通信方式 | 封装情况 |
|----------------|----------------|--------------|
| BWL310-180-05 | 0-5V 电压/RS232 | IP67 封装/金属接头 |
| BWL310-180-010 | 0-10V 电压/RS232 | IP67 封装/金属接头 |

参照标准

- 双轴倾角传感器静态校准规范 国家标准（草案）
- GB/T 191 SJ 20873-2003 倾斜仪、水平仪通用规范

BWL310 系列

电压输出单轴倾角传感器

无锡北微传感科技有限公司

地址：无锡市滨湖区绣溪路 58 号 30 幢

总机：0510-85737158

热线：400-618-0510

邮箱：sales@bwsensing.com

网址：www.bwsensing.com.cn