



GI840 系列

高精度光纤组合导航系统

技术手册



产品概述

BW-GI840 是北微传感研发的一款小型化光纤紧密组合差分测量系统。可以根据客户需要定制实现被控载体按照要求的轨迹自动行驶功能。可以测量载体的速度、位置、姿态，以及输出补偿后的角速率、加速度等信息。具有全固态、长寿命；大动态范围、高带宽；瞬时启等优点，可广泛满足于无人机、交通工具导航、航空和平台稳定控制、动中通、高端 AGV 小车、水下 ROV、AUV 等领域应用需求。

产品可以根据使用需求支持 GNSS/里程计/ DVL/气压高度仪等多种传感器，具有极佳的扩展性，通过采用多传感器数据融合技术将惯性测量与卫星导航、里程计信息等信息相结合，可使系统地域适应性和健壮性得到极大提升。BW-GI840 组合导航系统采用紧耦合技术将高精度、专业级、多通道、双天线单频的载波相位和伪距 GPS 接收机和高精度光纤惯性测量单元紧密结合，具有体积小、重量轻、性能高等特点。

典型应用

- 空间稳定平台，天线系统的稳定
- 姿态/方位基准系统，多波束姿态传感
- 无人车，无人机、无人船导航与控制
- 空间稳定平台，矿用掘进机、挖煤机智能控制
- 自动耕作、集装箱跟踪

技术指标



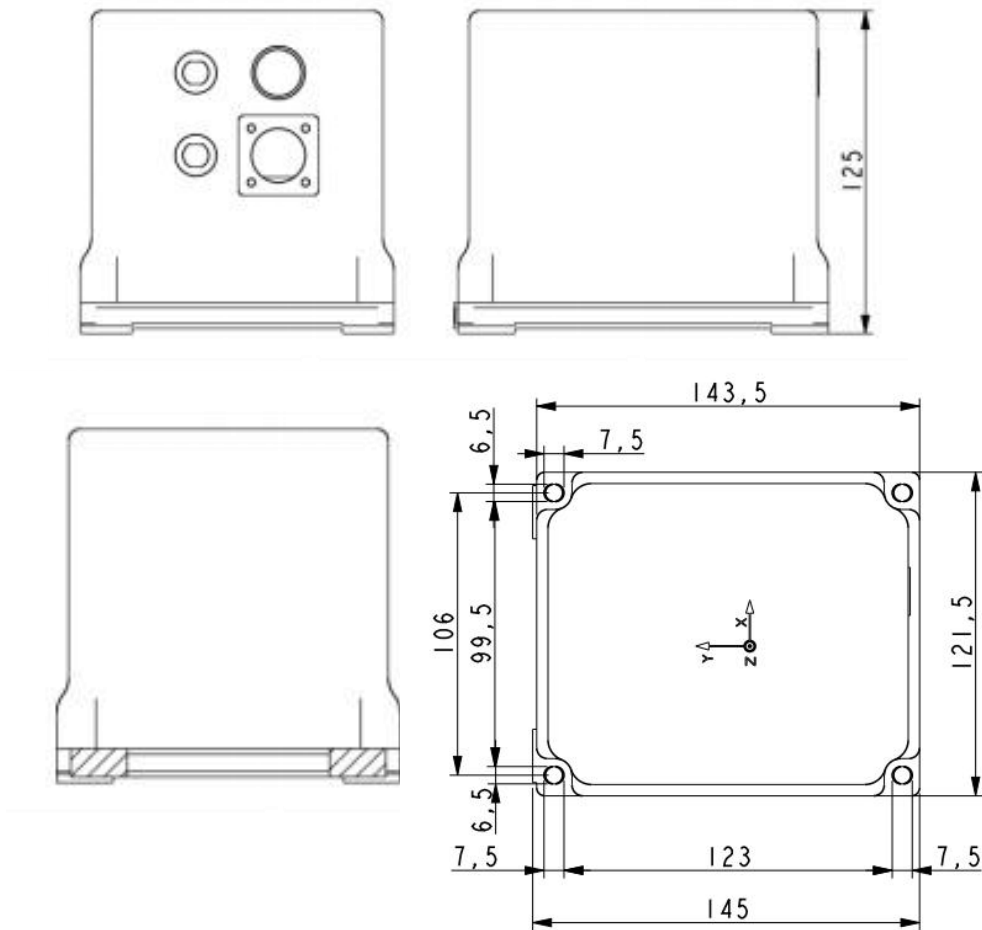
性能指标

外置 GPS 有效 4m 基线	自寻北精度(deg)	$\leq 5 * \text{Secant Latitude}$
	方位角精度(deg)	≤ 0.05
	姿态角精度(deg)	≤ 0.07
	速度精度(m/s)	$\leq 0.03/\text{RTK } 0.01$
	位置精度(m)	$\leq 2\text{m}/\text{RTK } 2\text{cm}$
GPS 失效	方位角保持精度(deg)	$\leq 0.5, 1\text{h}$
	姿态角保持精度(deg)	$\leq 0.07, 1\text{h}$
	位置精度(km)	$\leq 15, 1\text{h}$ $\leq 0.24, 5\text{min}$
系统测量范围	方位测量范围(deg)	± 180
	姿态测量范围(deg)	± 90
环境参数	工作温度 (°C)	-45 ~ +70
	贮存温度 (°C)	-55 ~ +80
	振动 (Hz, g ² /Hz)	20 ~ 2000, 0.06
	冲击 (g, ms)	30, 11
电气参数	输入电压 (Vdc)	+18 ~ +36
	功率 (W)	20
	数据输出格式	RS-422/RS-232
	数据刷新率(Hz)	100
物理参数	尺寸 (mm)	145×121.5×125
	重量 (kg)	≤ 3
	连接器	XCE12F3Z1D1; XCE24F26Z1D1



产品尺寸

产品尺寸: L145×W121.5×H125 (mm)



注: 未注尺寸公差按 GB/T1804-2000 等级 C 执行。

产品安装

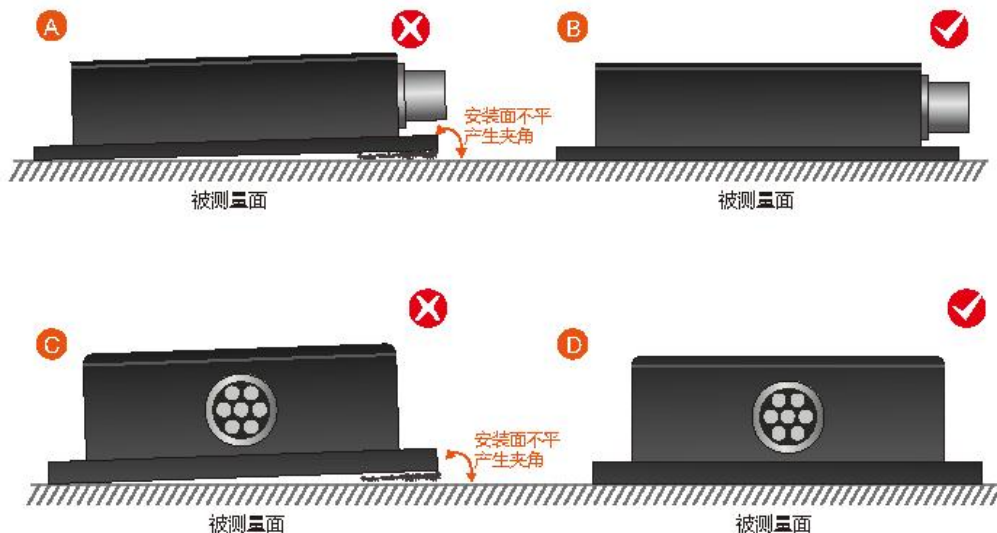
我们常规选用的 GPS 天线为零相位测量型天线，一般的导航型天线不能用于本产品。尽管有些导航型天线也能定向，但精度会大大降低，也可能导致错误。如用户自行更换非本公司配置或指定的天线，导致系统不能正常工作或发生其他后果，本公司不对此负责。

正确的安装方式可以避免产生测量误差，组合导航系统在生产时用数控磨在底面和侧面加工出绝对平滑的表面，以便于安装，安装时要做到如下几点：



首先，要保证自身设备有两个绝对光滑的平面，并且两个面绝对垂直，尽可能与机体坐标系重合，以减小安装误差。

其次，安装产品时组合导航系统底面和机体底面重合，轻轻推动组合导航系统使组合导航系统侧面和机体侧面重合，保证两个面都是紧密贴紧，不能有如图 A 和图 C 中所示的夹角产生，正确安装方式如图 B 和图 D 所示。



最后，组合导航系统和机体紧密贴紧后，使用螺丝固定，保证固定紧密、接触平整、转动稳定，要避免由于加速度、振动产生的测量误差。切记此时螺丝只起固定作用，不起定位作用，组合导航系统的螺孔被加工成椭圆形，便于调整。

电气连接

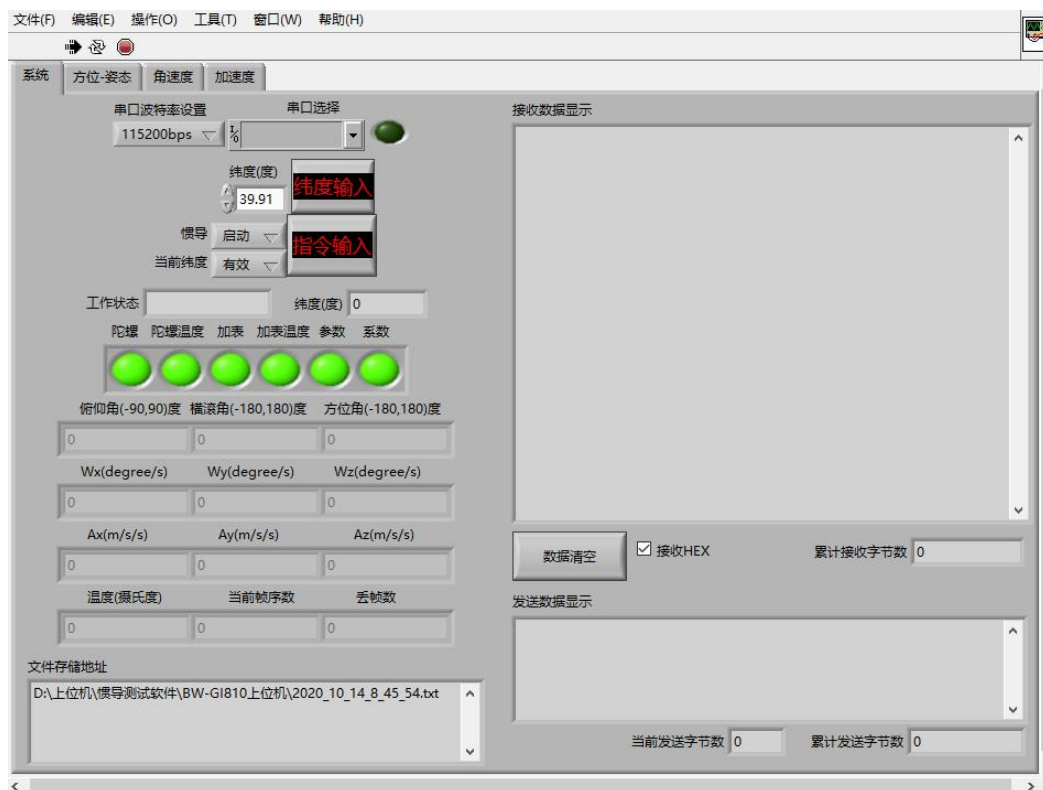
数据线缆 RS422 接口定义，DB9 母头：

DB9 连接器管脚	接口定义	备注
1	R+	接收正
2	R-	接收负
3	T+	发送正
4	T-	发送负

调试软件

软件使用步骤：

- ① 保证惯导绝对静止，正确的连接组合导航的串口硬件，并连接好电源。
- ② 选择计算机串口和波特率并点击连接串口。
- ③ 输入正确的地理纬度，点击惯导启动→指令输入，屏幕上工作状态显示静态对准，等工作状态变成 INS 导航之后，此时惯导进入工作状态，可以使用。



通讯协议

系统上电后，正常工作时以 100Hz 频率，RS422 通讯 115200bps、n、8、1

向外广播式发送导航数据，每帧数据 48 字节如下表所示：

导航数据			
字节序号	内容	数据类型	字节数
1-2	帧头： 0X5A 0X A5	Byte	2
3	工作状态： 0- 监控状态、 1-静态对准、2-INS 导航	Byte	1
4-5	惯导俯仰角([-90 , 90]度) ， 单位 0.01 度	short int(低字节在前， 高字节在后)	2
6-7	惯导横滚角([-180 , 180]度) ， 单位 0.01 度		2
8-9	惯导方位角([-180 , 180]度) ， 北偏东为负、北偏西为正， 单 位 0.01 度		2
10-11			2
12-13			2
14-15			2
16-17			2
18-19			2
20-21			2
22-23	GPS 卫星定位后的速度， 单位 0.1 米/秒		2
24-25	GPS 航迹角([-180 , 180]度) ， 北偏东为负， 北偏西 为正， 单位 0.1 度		2
26-27	GPS 卫星数		2
28-29	GPS 海拔， 单位 0.1 米		2
30-33	GPS 卫星定位后的纬度， 单位度		float (低字节在前， 高字节在 后) ， 取值范围[-90,90] 度， 北 纬为正， 南纬为负。
34-37	GPS 卫星定位后的经度， 单位度	float (低字节在前， 高字节在 后) ， 取值范围[-180,180]度， 东 经为正， 西经为负。	4
38-41	GPS UTC 日期 (ddmmyy 日月年)	float (低字节在前， 高字节 在后)	4
42-45	UTC 时间(hhmmss 时分秒格式)		4
46	发送序号(0-255 循环递增)	Byte	1
47	校验字节， 第 3 至 46 字节累加和		1
48	帧尾： 0X55		1

执行标准

- 双轴倾角传感器静态校准规范 国家标准（草案）
- GB/T 191 SJ 20873-2003 倾斜仪、水平仪通用规范

GI840 系列

高精度光纤组合导航系统

无锡北微传感科技有限公司

地址：无锡市滨湖区绣溪路 58 号 30 幢

总机：0510-85737158

热线：400-618-0510

邮箱：sales@bwsensing.com

网址：www.bwsensing.com.cn