

# BW-IMU600 系列

国产高性能惯性测量单元

## 技术手册



## 产品介绍

BW-IMU600 是一款大量程高性能的核心器件国产自主知识产权惯性测量单元，可以测量载体的运动参数的角速度和加速度，内置三个国产大量程加速度计和三个高稳定性陀螺仪。

BW-IMU600 采用高可靠性的 MEMS 加速度计和陀螺仪，并通过算法保证测量精度，同时密封设计以及严格的生产工艺保证产品在恶劣的环境下仍能精密地测量载体的角速度、加速度等运动参数。通过非线性补偿、正交补偿、温度补偿和漂移补偿等多种补偿，可以大大消除 BW-IMU600 的误差源，提高产品精度水平。BW-IMU600 具备数字接口，可以非常方便的集成到用户的系统中。

## 主要特性

- 正交补偿
- 陀螺仪量程： $\pm 500^\circ/s$
- 加速度计量程： $\pm 60g$
- RS422 接口输出
- 宽温范围： $-40^\circ C \sim +85^\circ C$ ，温度补偿
- 体积外形：L44.8 \* W38.6 \* H24.8mm

## 应用领域

- 管道测量工程
- 模型姿态角测量
- 平台稳定
- 自动驾驶导航平台
- 水下机器人导航
- 无人飞行器

## 产品特性

### 电气指标

电源电压	5V DC
工作电流	200mA (典型值)
工作温度	-40~85°C

### 性能指标

陀螺仪	分辨力	0.0001°/sec
	量程	±500°/sec
	常温稳定性 (10S 平滑)	< 2 °/h
	常温零偏重复性	< 0.5 °/h
	全温零偏稳定性 (GJB 10S 平滑)	< 5 °/h
	全温零偏稳定性 (ALLAN)	< 1 °/h
	标度因数非线性	< 300ppm
	标度因数重复性	< 50ppm
加速度计	量程	±60g
	分辨力	0.1 mg
	常温零偏稳定性 (10S 平滑)	0.1mg
	零偏重复性 (6 次)	< 0.5mg
	全温零偏稳定性	< 1mg
	带宽	100Hz
	标度因数重复性	< 50ppm
最大输出频率	500Hz	
启动延迟	200ms	

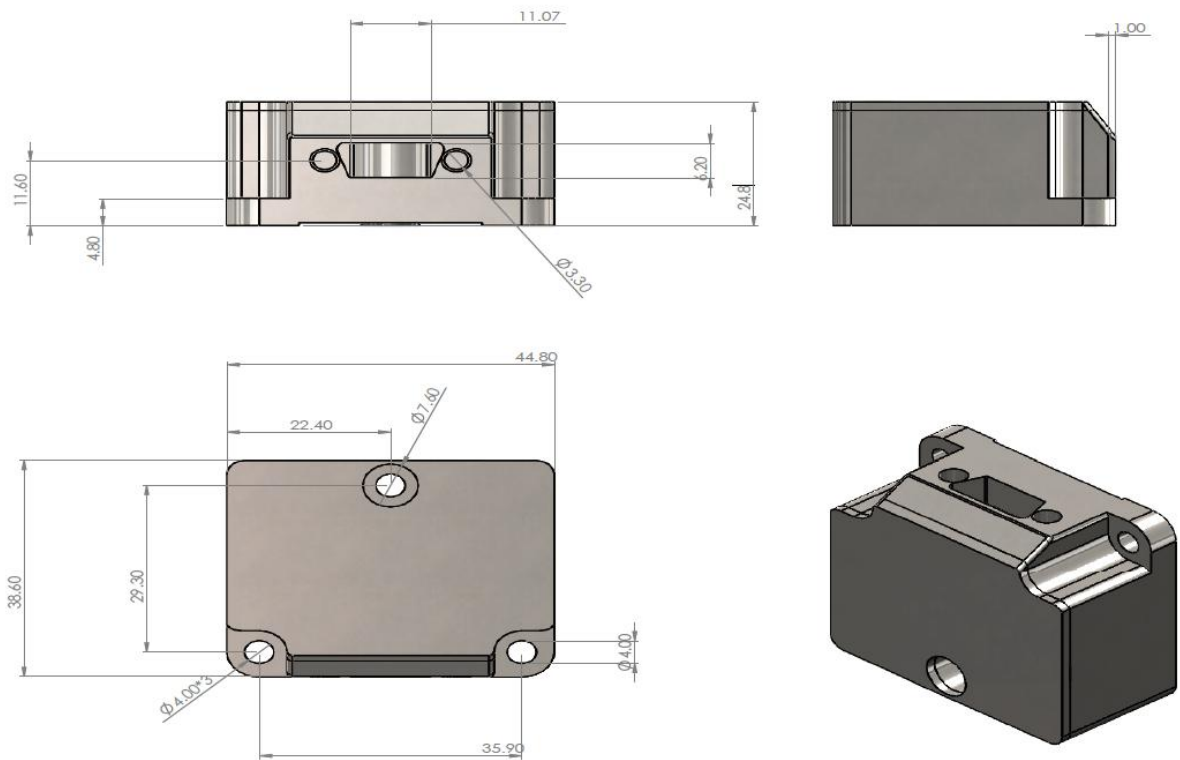
**分辨力：**传感器在测量范围内能够检测和分辨出的被测量的最小变化值。


**机械特性**

连接器	J30J-15TJL(30cm)
防护等级	IP65
外壳材质	镁铝合金氧化
安装	三颗 M4 螺丝


**封装产品尺寸**

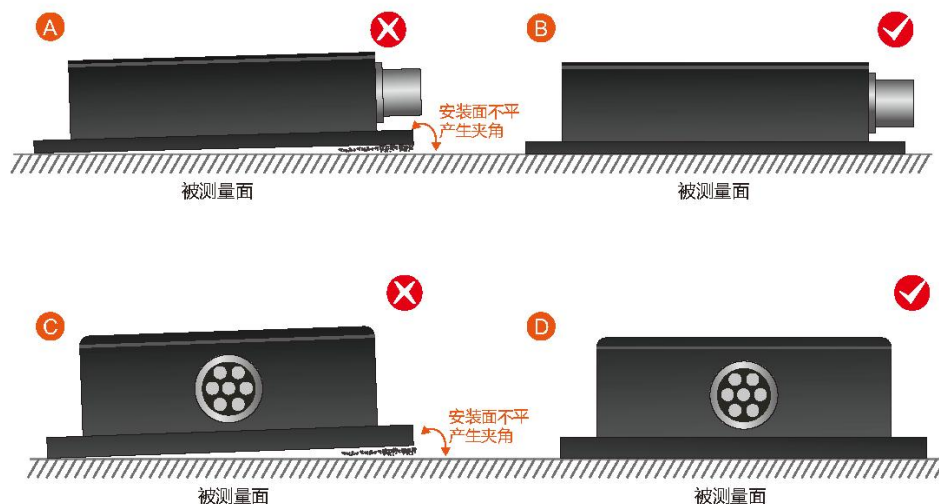
产品尺寸: L44.8 \* W38.6 \* H24.8 (mm)



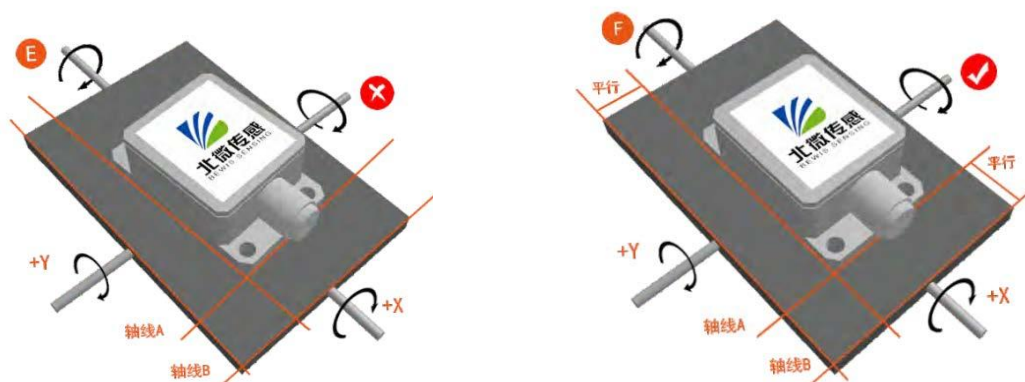
## 产品安装

正确的安装方式可以避免产生测量误差，传感器安装时要做到如下几点：

首先，要保证传感器安装面与被测量面完全紧靠，被测量面要尽可能水平，不能有如图 A 和图 C 中所示的夹角产生，正确安装方式如图 B 和图 D 所示。



其次，传感器底边线和被测物体轴线不能有如图 E 图所示的夹角产生，安装时应保持传感器底边线与被测物体转动轴线平行或正交。本产品可水平安装也可垂直安装（垂直安装需要定制），正确安装方式如图 F 所示。

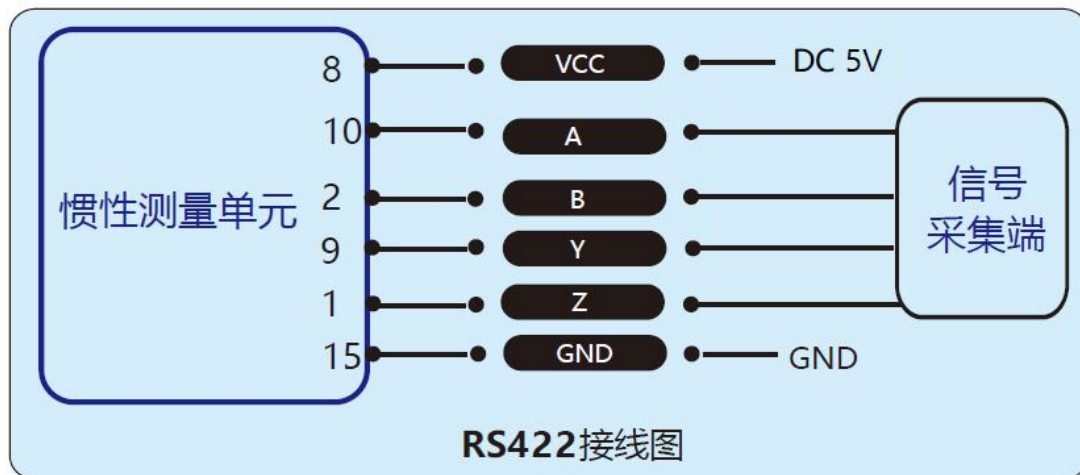


最后，传感器的安装面与被测量面必须固定紧密、接触平整、转动稳定，要避免由于加速度、振动产生的测量误差。

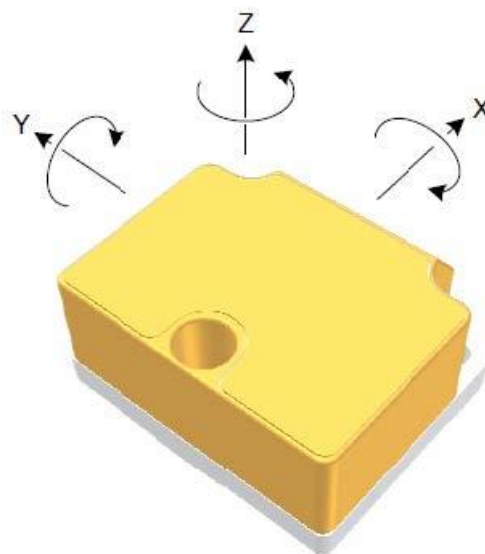
## 电气连接

### 接线定义

线色功能	8	15	2	10	1	9
	电源正极	GND 地	接收 RXD-	接收 RXD+	发送 T/R-	发送 T/R+
	DC 5V		(B)	(A)	(Z)	(Y)



### 轴向定义





## 订购信息

产品型号	通信方式	封装情况
BW-IMU600-422	RS422	IP65 封装

## 参照标准

- 双轴倾角传感器静态校准规范 国家标准（草案）
- GB/T 191 SJ 20873-2003 倾斜仪、水平仪通用规范

# BW-IMU600 系列

国产高性能惯性测量单元

## 无锡北微传感科技有限公司

地址：无锡市滨湖区绣溪路 58 号 30 幢

总机：0510-85737158

热线：400-618-0510

邮箱：[sales@bwsensing.com](mailto:sales@bwsensing.com)

网址：[www.bwsensing.com.cn](http://www.bwsensing.com.cn)