



LIS331 系列

单轴电压输出倾角开关

技术手册



产品介绍

LIS331系列产品是北微传感公司推出的一款单轴倾角开关，测量范围 $\pm 180^\circ$ 。当测量的倾角大于报警阈值时，输出线变成闭合状态（也可断开），平时如果测量倾角没有超过报警阈值时，输出线则为常开状态（也可常闭）。由于内置固态继电器，所以用户无需另外再配制继电器。常闭状态最大电流可达到1A。报警阈值可根据用户实际情况设定。产品体积小，一致性和稳定性高，工作温度达到工业级别 -40°C - 85°C ，是一款性价比很高的倾角开关。

主要特性

- 单轴倾角监测可选
- 报警阈值可任意设定
- 单线输出报警
- 宽电压输入：9~35V
- 小体积：90*40.5*26mm
- 高抗振性能 $>2000\text{g}$
- 高分辨力： 0.01°
- 宽温工作： $-40^\circ\text{C} \sim +85^\circ\text{C}$
- 精度： 0.1°
- IP67防护等级

应用领域

- 液压升降台
- 高压电线塔杆监测
- 高空作业车
- 云台调平
- 基于倾斜

产品介绍


 Electrical Specifications
 电气指标

产品型号	LIS331			
供电电压(V)	条件	最小值	典型值	最大值
		9	12	35
工作电流(mA)	空载		80	
常闭最大电流(mA)			100	
工作温度(°C)		-40		+85
存储温度(°C)		-55		+100
测量范围(°)		±180		
精度(°)		0.1°		
分辨力(°)		0.01		
测量轴		X		
报警轴		X		
零点温漂(°/°C)	-40~85°C	±0.01		
响应频率(Hz)		100Hz		
通讯线缆		9芯线缆, 单根0.15mm ²		
重量(g)		220 (含1.5米通讯线, 不含外包装)		

分辨力: 传感器在测量范围内能够检测和分辨出的被测量的最小变化值。

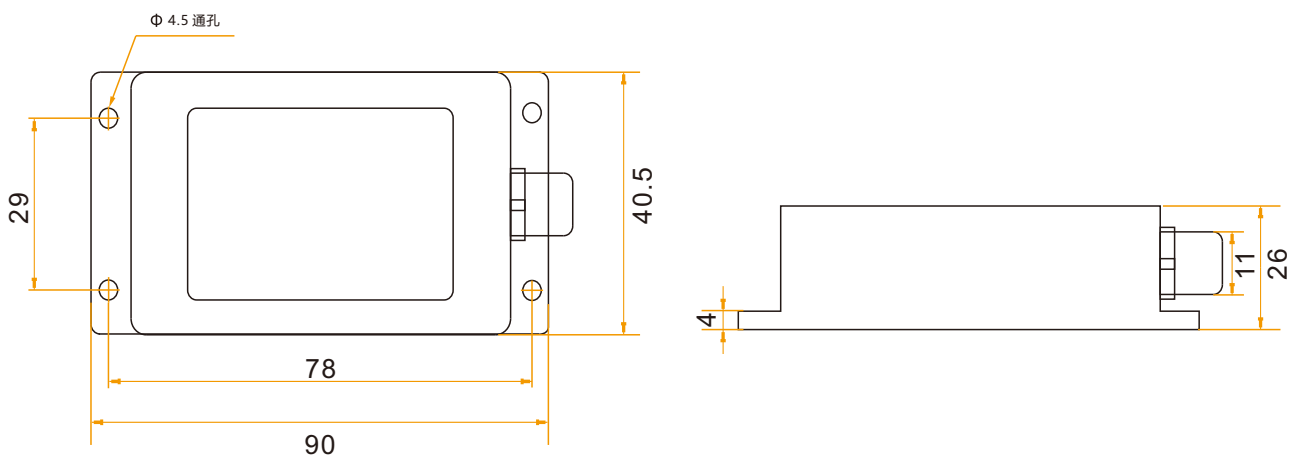
精度: 实际角度与传感器测量角度多次 (≥16次) 测量的均方根误差。

Mechanical Characteristic
机械特性

连接器	金属接头 (线长1.5m)
防护等级	IP67
外壳材质	镁铝合金氧化
安装	三颗M4螺丝

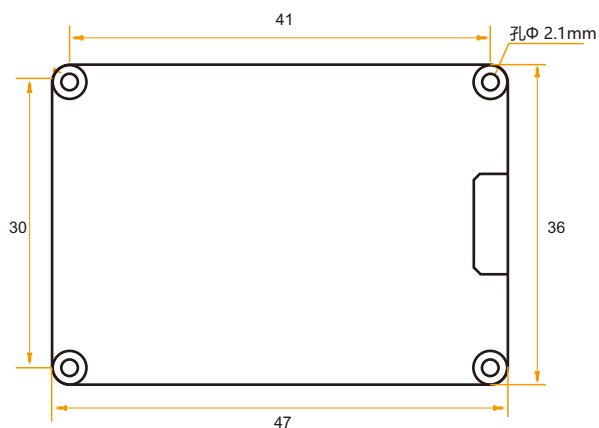
Package size
封装产品尺寸

产品尺寸: L90*W40.5*H26 (mm)



Bare plate product size
裸版产品尺寸

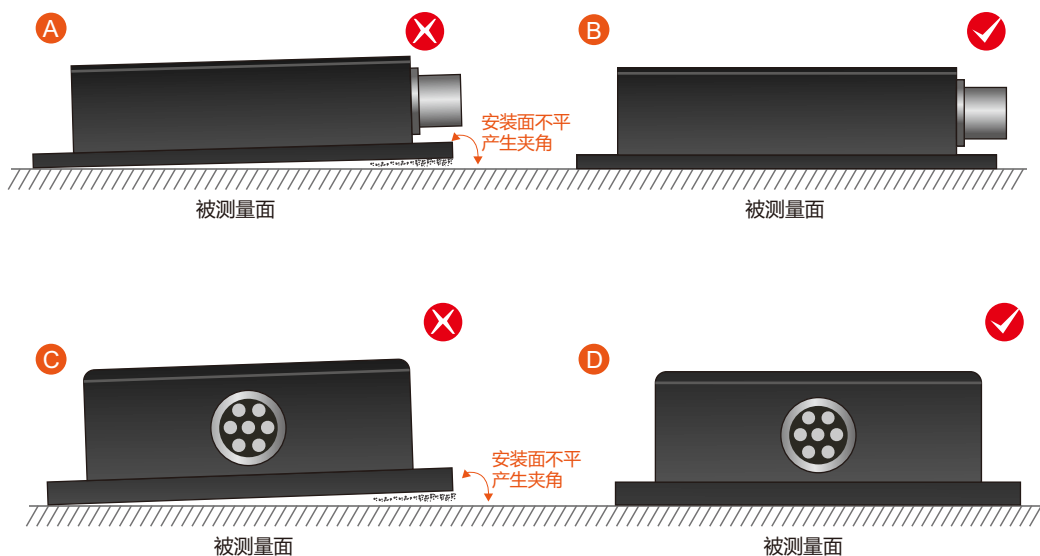
产品尺寸: L47*W36*H15 (mm) 长、宽尺寸各有 ± 1 mm的误差, 请以实际尺寸为主



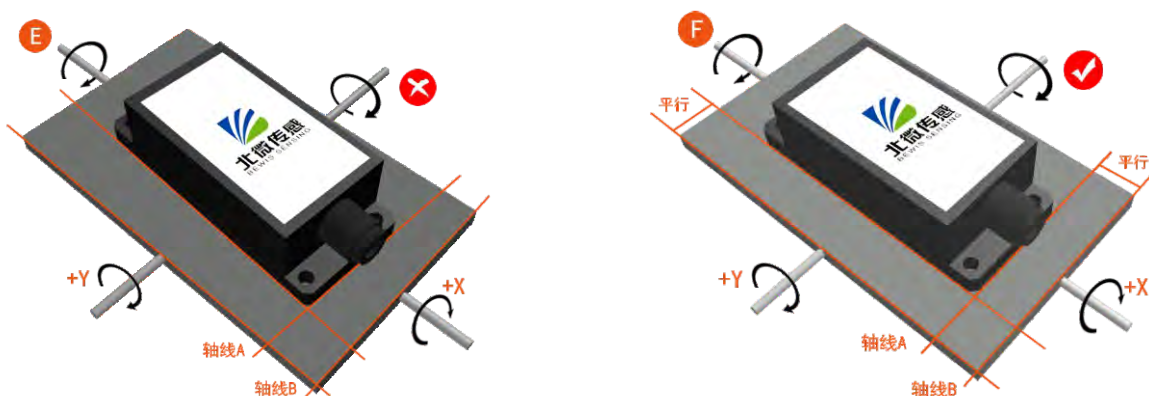
产品安装

正确的安装方式可以避免产生测量误差，传感器安装时要做到如下几点：

首先，要保证传感器安装面与被测量面完全紧靠，被测量面要尽可能水平，不能有如图A和图C中所示的夹角产生，正确安装方式如图B和图D所示。



其次，传感器底边线和被测物体轴线不能有如图E图所示的夹角产生，安装时应保持传感器底边线与被测物体转动轴线平行或正交。本产品可水平安装也可垂直安装（垂直安装需要定制），正确安装方式如图F所示。

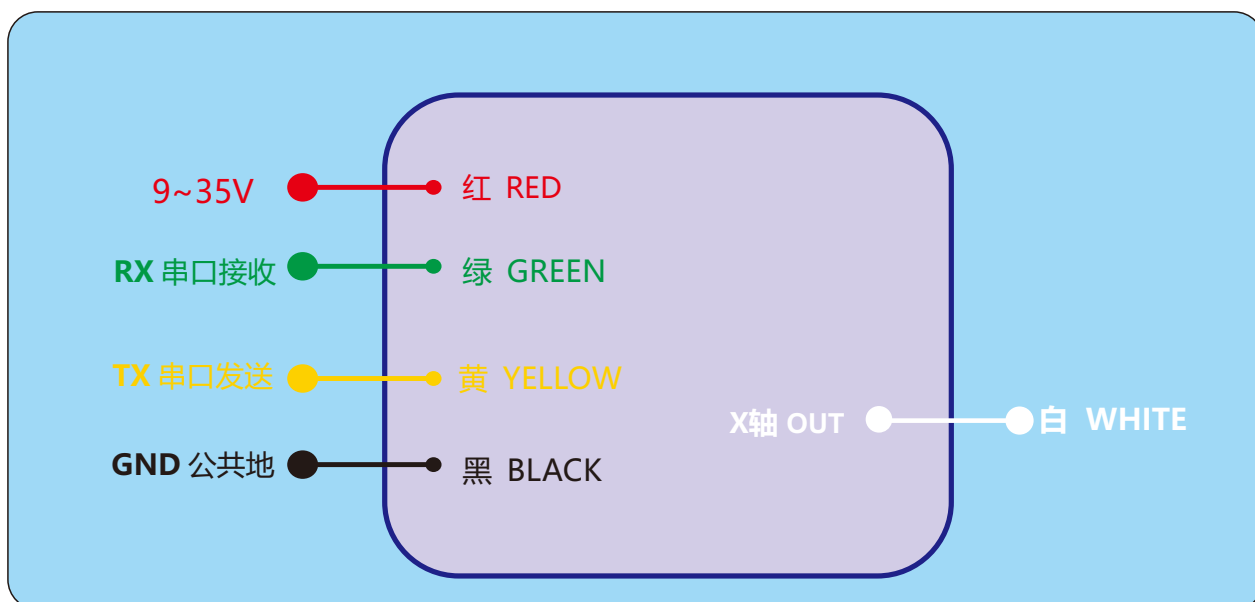


最后，传感器的安装面与被测量面必须固定紧密、接触平整、转动稳定，要避免由于加速度、振动产生的测量误差。

电气连接

接线定义

线色	红色 RED	黑色 BLACK	绿色 GREEN	黄色 YELLOW	白色 WHITE	紫色 PURPLE	棕色 BROWN	橙色 ORANGE
功能	1 电源正极 DC 9-35V	3 GND地	4 接收RXD	5 发送TXD	6 X轴 OUT	7 NC	8 NC	9 NC



调试软件

可直接在官网（技术服务->下载专区）下载串口调试助手，也可以使用更为方便直观上位机软件。

LIS331系列配套串口调试软件可在电脑上自行连接倾角传感器，进行角度显示。软件调试界面如下图所示，利用倾角调试上位机，可以方便的显示当前的X方向倾斜角，也可以进行其他参数的修改和设置。

软件使用步骤：

- ① 正确的连接倾角器的串口硬件，并连接好电源。
- ② 选择计算机串口和波特率并点击连接串口。
- ③ 点击开始，屏幕上将显示倾角器当前在X方向的倾斜角。



通讯协议

1 数据帧格式： 1 (8位数据位, 1位停止位, 无校验, 默认速率9600)

标示符 (1byte)	数据长度 (1byte)	地址码 (1byte)	命令字 (1byte)	数据域 (Nbyte)	校验和 (1byte)
0x77					

数据格式：16进制

标示符：固定为0x77 (部分为68)

数据长度：从数据长度到校验和(包括校验和)的长度

地址码：采集模块的地址, 默认为0x00

数据域：根据命令字不同内容和长度相应变化。

校验和：数据长度、地址码、命令字和数据域的和(不考虑进位)。

注意：当命令字或者数据域变化时, 校验和会变化。当您改变数据域时请相应改变校验和。

2 命令格式：

2.1 读X轴角度 发送命令：77 04 00 01 05

标示符 (1byte)	数据长度 (1byte)	地址码 (1byte)	命令字 (1byte)	数据域 (0byte)	校验和 (1byte)
0x77	0x04		0x01	-	

应答命令：

标示符 (1byte)	数据长度 (1byte)	地址码 (1byte)	命令字 (1byte)	数据域 (3byte)	校验和 (1byte)
0x77	0x07		0x81	SXXX.YY	

注：数据域为3字节返回角度值, 为压缩BCD码, S为符号位(0正, 1负) XXX为三位整数, YY为小数。
其他轴数据与此相同。如10 26 80 表示-26.8度。

2.2 设置地址模块 发送命令：77 05 00 0F 01 15

标示符 (1byte)	数据长度 (1byte)	地址码 (1byte)	命令字 (1byte)	数据域 (1byte)	校验和 (1byte)
0x77	0x05	XX	0x0F	YY	

应答命令：

标示符 (1byte)	数据长度 (1byte)	地址码 (1byte)	命令字 (1byte)	数据域 (1byte)	校验和 (1byte)
0x77	0x05	YY	0x8F	0x00	

XX表示修改前的地址, YY为修改的地址

2.3 设置通讯速率 发送命令：77 05 00 0B 02 12

标示符 (1byte)	数据长度 (1byte)	地址码 (1byte)	命令字 (1byte)	数据域 (1byte)	校验和 (1byte)
0x77	0X05		0X0B	XX	

应答命令：

标示符 (1byte)	数据长度 (1byte)	地址码 (1byte)	命令字 (1byte)	数据域 (1byte)	校验和 (1byte)
0x77	0X05		0x8B	0X00	

发送的数据域XX为波特率选项：00表示2400，
 01表示4800，
 02表示9600，
 03表示19200，
 04表示115200，
 波特率设置较低时，角度传输响应较慢。

2.4 查询当前地址 发送命令：77 04 00 1F 23

标示符 (1byte)	数据长度 (1byte)	地址码 (1byte)	命令字 (1byte)	数据域 (0byte)	校验和 (1byte)
0x77	0x04	0x00	0x1F	-	0X23

应答命令：

标示符 (1byte)	数据长度 (1byte)	地址码 (1byte)	命令字 (1byte)	数据域 (1byte)	校验和 (1byte)
0x77	0x05	XX	0x1F	XX	

注：XX表示产品当前的地址

2.5 设置零点类型 发送命令：77 05 00 05 01 0B

标示符 (1byte)	数据长度 (1byte)	地址码 (1byte)	命令字 (1byte)	数据域 (1byte)	校验和 (1byte)
0x77	0x05		0x05	0x00: 绝对零点 0x01: 相对零点	

应答命令：

标示符 (1byte)	数据长度 (1byte)	地址码 (1byte)	命令字 (1byte)	数据域 (1byte)	校验和 (1byte)
0x77	0x05		0x85	0x00	

注：绝对零点：绝对零点是出厂标定后的零点，
 相对零点：相对零点是当前安装面的零点。

2.6 查询零点类型 发送命令： 77 04 00 0D 11

标示符 (1byte)	数据长度 (1byte)	地址码 (1byte)	命令字 (1byte)	数据域 (0byte)	校验和 (1byte)
0x77	0x04		0x0D		

应答命令：

标示符 (1byte)	数据长度 (1byte)	地址码 (1byte)	命令字 (1byte)	数据域 (1byte)	校验和 (1byte)
0x77	0x05		0x8D	0x00: 绝对零点 0xFF: 相对零点	

2.7 设置报警角度 发送命令： 77 08 00 20 00 00 05 00 2D

标示符 (1byte)	数据长度 (1byte)	地址码 (1byte)	命令字 (1byte)	数据域 (4byte)	校验和 (1byte)
0x77	0x08		0x20	DSXXX.YY	

应答命令：

标示符 (1byte)	数据长度 (1byte)	地址码 (1byte)	命令字 (1byte)	数据域 (1byte)	校验和 (1byte)
0x77	0x05		0xA0	0x00	

注：数据域中D为轴位，如0x00为X轴正轴报警角度，
 0x02为X轴正轴报警角度，
 S为符号位（0正，1负），XXX为三位整数，YY为小数。其他轴数据与此相同。如01002680表示+Y轴的报警值为26.8°。

2.8 查询报警角度 发送命令： 77 05 00 21 00 26

标示符 (1byte)	数据长度 (1byte)	地址码 (1byte)	命令字 (1byte)	数据域 (1byte)	校验和 (1byte)
0x77	0x05		0x21	0x00: +X 0X02: -X	

应答命令：

标示符 (1byte)	数据长度 (1byte)	地址码 (1byte)	命令字 (1byte)	数据域 (4byte)	校验和 (1byte)
0x77	0x08		0xA1	DSXXX.YY	

2.9 设置报警延时开时间 发送命令：77 07 00 23 00 05 00 2F

标示符 (1byte)	数据长度 (1byte)	地址码 (1byte)	命令字 (1byte)	数据域 (3byte)	校验和 (1byte)
0x77	0x07		0x23	DXXYY	

应答命令：

标示符 (1byte)	数据长度 (1byte)	地址码 (1byte)	命令字 (1byte)	数据域 (1byte)	校验和 (1byte)
0x77	0x05		0x91	0x00	

注：数据域中D为轴位，如0x00为X轴正轴报警开延时时间，单位为秒
 0x02为X轴正轴报警开延时时间，单位为秒，
 XX为两位整数，YY为两位小数。其他轴数据与此相同。如本例中的00 05 00表示设置+X轴的报警开延时时间为5秒。

2.10 查询报警延时开时间 发送命令：77 05 00 24 00 29

标示符 (1byte)	数据长度 (1byte)	地址码 (1byte)	命令字 (1byte)	数据域 (1byte)	校验和 (1byte)
0x77	0x05		0x24	0x00: +X轴 0x02: -X轴	

应答命令：

标示符 (1byte)	数据长度 (1byte)	地址码 (1byte)	命令字 (1byte)	数据域 (3byte)	校验和 (1byte)
0x77	0x07		0x92	DXXYY	

2.11 设置报警延时关时间 发送命令：77 07 00 23 01 05 00 30

标示符 (1byte)	数据长度 (1byte)	地址码 (1byte)	命令字 (1byte)	数据域 (3byte)	校验和 (1byte)
0x77	0x07		0x23	DXXYY	

应答命令：

标示符 (1byte)	数据长度 (1byte)	地址码 (1byte)	命令字 (1byte)	数据域 (1byte)	校验和 (1byte)
0x77	0x05		0x91	0x00	

注：数据域中D为轴位，如0x01为X轴正轴报警关延时时间，单位为秒
 0x03为X轴正轴报警关延时时间，单位为秒，
 XX为两位整数，YY为两位小数。其他轴数据与此相同。如本例中的00 05 00表示设置+X轴的报警关延时时间为5秒。

2.12 查询报警延时关时间 发送命令： 77 05 00 24 01 2A

标示符 (1byte)	数据长度 (1byte)	地址码 (1byte)	命令字 (1byte)	数据域 (1byte)	校验和 (1byte)
0x77	0x05		0x24	0x01: +X轴 0x03: -X轴	

应答命令：

标示符 (1byte)	数据长度 (1byte)	地址码 (1byte)	命令字 (1byte)	数据域 (3byte)	校验和 (1byte)
0x77	0x07		0x92	DXXYY	

2.13 保存设置 发送命令： 77 04 00 0A 0E

标示符 (1byte)	数据长度 (1byte)	地址码 (1byte)	命令字 (1byte)	数据域 (0byte)	校验和 (1byte)
0x77	0x04		0x0A	-	

应答命令：

标示符 (1byte)	数据长度 (1byte)	地址码 (1byte)	命令字 (1byte)	数据域 (1byte)	校验和 (1byte)
0x77	0x05		0x8A	0x00	

注：对于前面各种参数修改设置，都需要再发送保存命令，如果设置完成后不发送保存设置命令，则断电后这些设置都将消失。

订购信息

产品型号	通信方式	封装情况
LIS331-232	RS232	IP67封装/金属接头
LIS331-TTL	TTL	IP67封装/金属接头

执行标准

- 企业质量体系标准：ISO9001:2008标准（证书号：10114Q16846ROS）
- CE认证（证书号：3854210814）
- ROHS（证书号：SO81426003）
- GB/T 191 SJ 20873-2003 倾斜仪、水平仪通用规范
- GBT 18459-2001 传感器主要静态性能指标计算方法
- JJF 1059-1999 测量不确定度评定与表示
- GBT 14412-2005 机械振动与冲击 加速度计的机械安装
- GJB 450A-2004 装备可靠性通用要求
- GJB 909A 关键件和重要件的质量控制
- GJB 899 可靠性鉴定和验收试验
- GJB150-3A 高温试验
- GJB150-4A 低温试验
- GJB150-8A 淋雨试验
- GJB150-12A 沙尘试验
- GJB150-16A 振动试验
- GJB150-18A 冲击试验
- GJB150-23A 倾斜和摇摆试验
- GB/T 17626-3A 射频电磁场辐射抗扰度试验
- GB/T 17626-5A 浪涌（击）冲抗扰度试验
- GB/T 17626-8A 工频磁场抗扰度试验
- GB/T 17626-11A 电压暂降、短时中断和电压变化的抗扰度

LIS331

单轴电压输出倾角开关

无锡北微传感科技有限公司

地址：无锡市滨湖区绣溪路58号30幢

热线：400-618-0510

电话：0510-85737158

邮箱：sales@bwsensing.com

网址：www.bwsensing.com.cn