



LR-WL300 系列

低成本LORA 无线倾角传感器

技术手册

V3.0



产品介绍

LR-WL300 远距离低功耗无线倾角传感器是北微传感自主研发生产、专为结构物健康监测设计的小型化智能数字倾角传感器。内置一次性干电池（可选充电电池），可以自动进入低功耗休眠模式，不更换电池也可使用长达5年（每小时发送一次数据）。具备远程控制与管理功能，星型网络组网，数据可经 LoRa 网关进入云端。

所有模块采用超低功耗设计，休眠电流低于 $6\mu A$ ，可采用定时唤醒和运动唤醒模式进入工作状态。敏感机构采用最新微机电生产工艺的倾角单元，体积小、功耗低、一致性和稳定性高，采集频率可以自行设置，由于是数字型倾角传感模组，线性度更容易得到修正。工作温度达到工业级别 $-40^{\circ}C \sim +85^{\circ}C$ 。可满足高精度长期监测需求。

主要特性

- 精度 0.1°
- LoRa 无线网络, 星型网络
- 一次充电最高可使用 5 年*
- 标准工业级设计, 非常适用于户外环境
- 独特平衡压力阀
- 三轴倾角, 三轴加速度
- 分辨力 0.01°
- 双轴倾角测量, 量程 $\pm 90^{\circ}$
- 更人性化设计, 更符合现场实际部署需求
- 磁力开关
- IP68防水等级
- 远程在线升级

功能特点

- 工作频段 410~493MHz
- 可更换电池或外接专用充电器充电
- 支持数据透传
- 电量输出
- 自动休眠
- 外形小巧, 重量轻, 安装方便
- 可通过数据 LoRa 网关连接至互联网, 数据传输到云端
- 无线信号干扰监听
- 温度输出
- 定时唤醒、运动唤醒

注: *表示实验室条件下

应用领域

- 危房监测
- 桥梁桥塔测斜
- 大坝监测
- 边坡防灾
- 古建筑保护监测
- 隧道监测
- 基坑监测
- 塔架倾斜监测

产品特性



机械特性

连接器	航空接头
防护等级	IP68(1 米水深, 24 小时连续测试)
外壳材质	ABS+30%玻纤+镁铝合金阳极氧化底座
安装	四颗 M6 螺丝



性能指标

测量范围	条件	±90	°
测量轴	互为垂直	X-Y-Z	
精度	室温	0.1	°
分辨力		0.01	°
零点温度漂移	-40 ~ 85°C	±0.01	°/°C
交叉轴误差	25°C	0.1	°
输出频率		最高 100	Hz
其它输出数据	温度, 电池电压		
自动休眠模式	支持		
定时唤醒	支持		
运动唤醒	支持		
平均无故障 工作时间 MTBF	≥90000 小时		
电磁兼容性	依照 GBT17626		
绝缘电阻	≥100 兆欧		
抗冲击	2000g, 0.5ms, 3 次/轴		
外形尺寸	L105.2*W85*H76 (mm) (不含天线)		
重量	/		

分辨率: 传感器在测量范围内能够检测和分辨出的被测量的最小变化值。**精度:** 实际角度与传感器测量角度多次 (≥ 16 次) 测量的均方根误差。



电气指标

电源接口	充电电池电压	4.2VDC
	一次性干电池电压	3.6VDC
	待机电流	6 μ A (典型值)
	工作电流	50mA(平均值)
	充电电池容量	6000mAH
	一次性干电池容量	19000mAH
工作温度	-40 $^{\circ}$ C~85 $^{\circ}$ C	
通信距离	最大 5Km	
LoRa频段	410.125~493.125MHz	
标配天线高度		
标配天线增益		
额定流量	每帧 20Byte	
可靠性	平均无故障工作时间(MTBF)不低于 50000 小时 超低功耗设计, 包括自动休眠模式、定时唤醒、运动唤醒	

注意事项: 电池塑料皮下一一般为负极, 电池拆卸过程中请采取有效措施防止擦破塑料皮造成电池短路。



电量计算方式

休眠电流6 μ A

3年休眠电流消耗量 $0.006 \times 24 \times 365 \times 3 = 157.68\text{mAh}$

平均每次开机工作时间45s, 平均工作电流50mA, 1小时唤醒一次

每次唤醒消耗电量 $45/3600 \times 50 = 0.625\text{mAh}$

每小时唤醒一次3年消耗电量为: $0.625 \times 24 \times 365 \times 3 = 16425\text{mAh}$

3年消耗电量为 $16425 + 157.68 = 16582.68\text{mAh}$

剩余电量 $19000 - 16582.68 = 2417.32\text{mAh}$

剩余电量还可共运动唤醒次数

$2417.32 / 0.625 = 3867.712$



封装产品尺寸

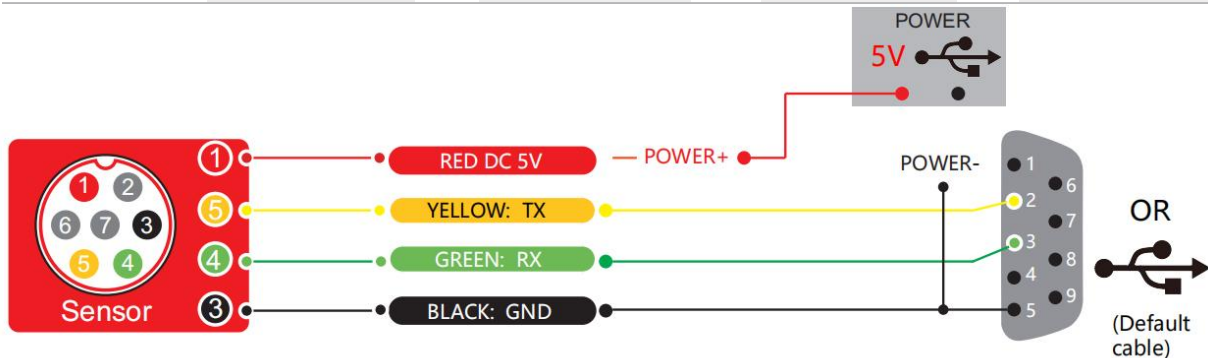
产品尺寸：(不含天线) L105.2*W85*H75.59 (mm) 长宽可能有 1mm 误差，请以实物为准
 标配天线高度：110mm (本品无天线帽)



电气连接

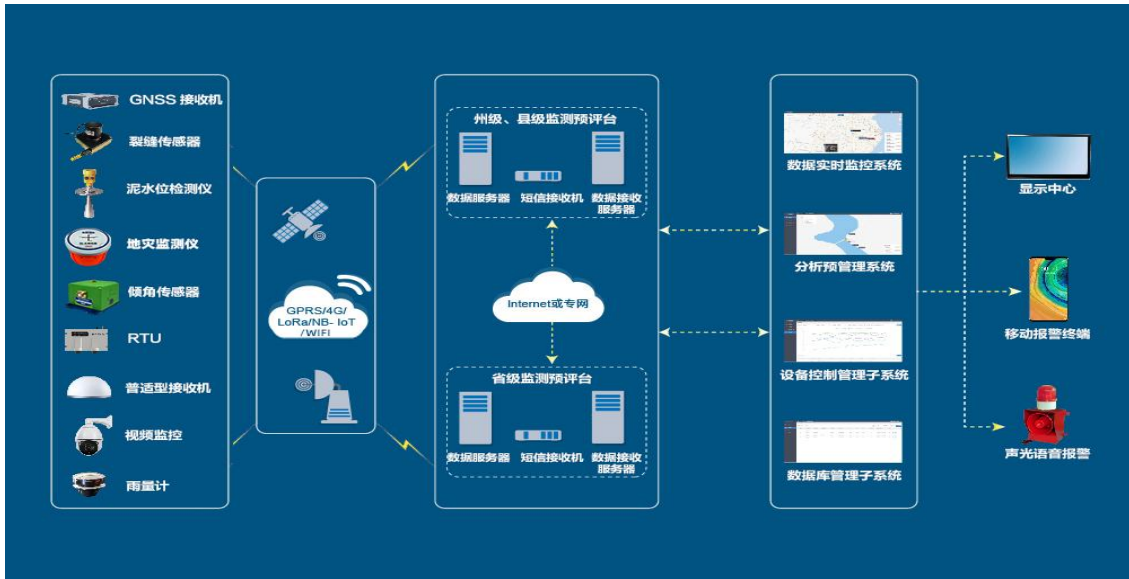
航空插头接线定义

	红色 RED	黑色 BLACK	绿色 GREEN	黄色 YELLOW
线色功能	1	3	4	5
	3.6-5V	GND 地	接收 RXD	发送 TXD





网络拓扑

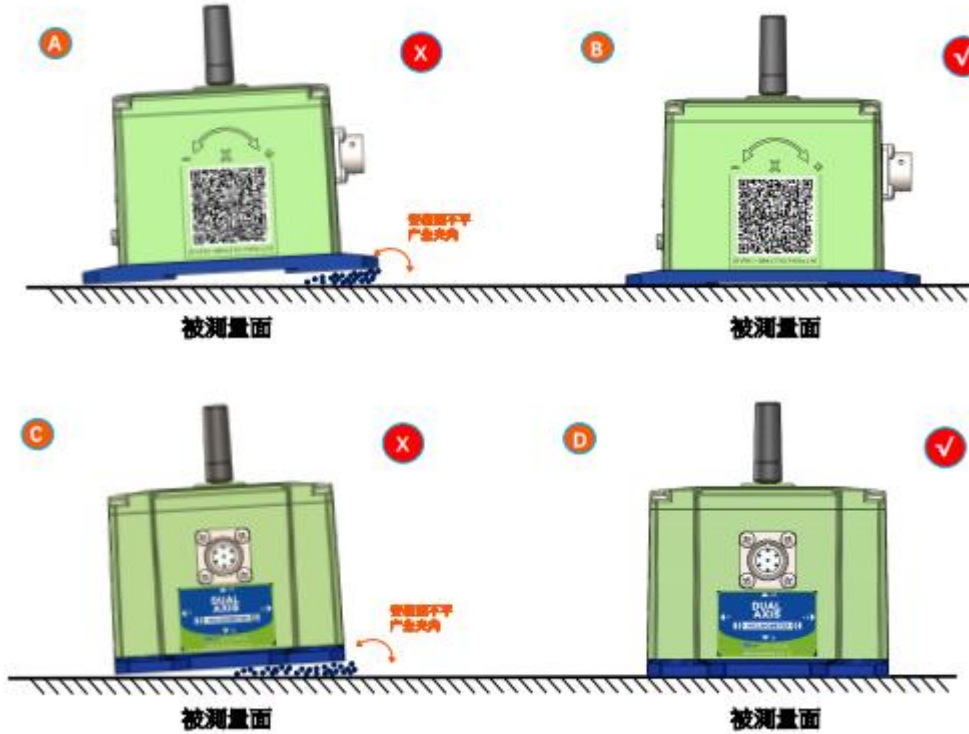




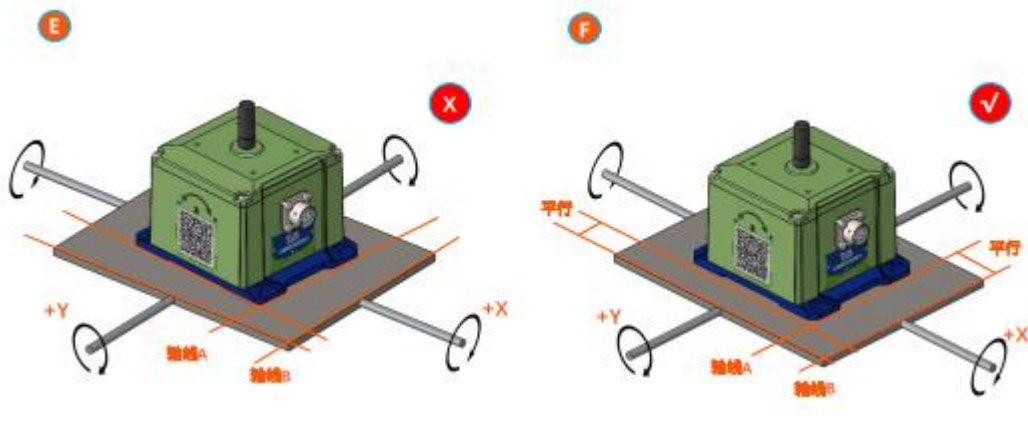
产品安装

正确的安装方式可以避免产生测量误差，传感器安装时要做到如下几点：

首先，要保证传感器安装面与被测量面完全紧靠，被测量面要尽可能水平，不能有如图 A 和图 C 中所示的夹角产生，正确安装方式如图 B 和图 D 所示。



其次，传感器底边线和被测物体轴线不能有如 E 图所示的夹角产生，安装时应保持传感器底边线与被测物体转动轴线平行或正交。本产品可水平安装也可垂直安装（垂直安装需要定制），正确安装方式如图 F 所示。



最后，传感器的安装面与被测量面必须固定紧密、接触平整、转动稳定，要避免由于加速度、振动产生的测量误差。



参 照 标 准

- 双轴倾角传感器静态校准规范 国家标准（草案）
- GB/T 191 SJ 20873-2003 倾斜仪、水平仪通用规范
- GB/T 2433.24-2013 环境试验 第2部分：试验方法 试验Sa:模拟地面上的太阳辐射及其试验导则
- GB/T 2433.1-2008 电工电子产品试验环境试验 第2部分：试验方法 试验A：低温
- GB/T 2433.2-2008 电工电子产品试验环境试验 第2部分：试验方法 试验B：高温
- GB/T 2433.10-2019 环境试验 第2部分：试验方法 试验Fc: 振动（正弦）
- GB/T 2433.7-2018 环境试验 第2部分：试验方法 试验Ec: 粗率操作造成的冲击（主要用于设备型样品）
- GB/T 17626.2-2018 电磁兼容 试验和测量技术 静电放电抗扰度试验
- GB/T 4208-2017 外壳防护等级（IP代码）

LR-WL300 系列

低成本LORA 无线倾角传感器

无锡北微传感科技有限公司

地址：无锡市滨湖区绣溪路 58 号 30 幢

总机：0510-85737158

热线：400-618-0510

邮箱：sales@bwsensing.com

网址：www.bwsensing.com.cn