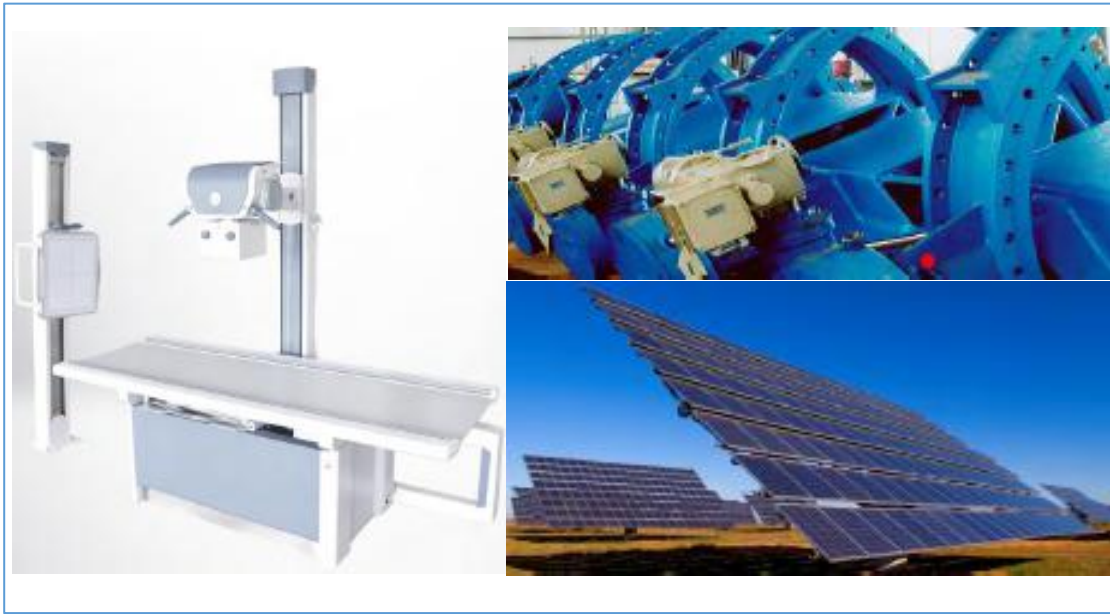




MSK226S 系列

数字型双轴倾角传感器

技术手册



产品介绍

MSK226S 是北微传感研发生产的一款数字输出的低成本小体积双轴倾角传感器，采用成熟的工业级 MEMS 加速度计，测量范围 $\pm 90^\circ$ ，最高精度 0.3° ，工作温度达到 -40°C - $+85^\circ\text{C}$ ，体积小、重量轻，可以满足对空间有限制的应用需求。本产品通过把静态重力场的变化转换为倾角变化，以数字方式直接输出水平倾角数值，具有成本低、温漂小、使用简单、抗外界干扰能力强等特点，是光伏发电、云台控制、塔杆监测等行业倾角测量的理想选择！

主要特性

- 双轴倾角测量
- 分辨率： 0.03°
- 供电电压：9-35V
- 体积：L55*W37*H24 (mm)
- 最高精度： 0.3°
- 量程： $\pm 90^\circ$
- 输出方式：RS232/RS485/TTL 可选
- IP67 防护等级

应用领域

- 工业自动调平
- 医疗器械
- 光伏自动跟踪
- 塔杆倾斜监测
- 特种阀门
- 石油钻井设备
- 工业转炉
- 起重机械倾角控制

产品特性

电气指标

参数	条件	最小值	典型值	最大值
电源电压(V)		9	12	35
工作电流(mA)	无负载	20	30	40
工作温度(°C)		-40		85
存储温度(°C)		-55		100

性能指标

测量范围(°)	条件	±10	±30	±60	±90
测量轴	互为垂直	X-Y	X-Y	X-Y	X-Y
精度(°)	室温	0.3	0.3	0.3	0.3
分辨力(°)	完全静止	0.03	0.03	0.03	0.03
零点温漂(°/°C)	-40~85°C	±0.03	±0.03	±0.03	±0.03
交叉轴误差(°)	-40~85°C	0.3	0.3	0.3	0.3
上电启动时间		< 50ms	< 50ms	< 50ms	< 50ms
输出频率 (Hz)	5-100Hz 可调	最高 100	最高 100	最高 100	最高 100
平均无故障 工作时间 MTBF	≥90000 小时				
电磁兼容性	依照 GBT17626				
绝缘电阻	≥100 兆欧				
抗冲击	2000g, 0.5ms, 3 次/轴				
重量 (g)	210 (不含外包装)				

分辨力：传感器在测量范围内能够检测和分辨出的被测量的最小变化值。

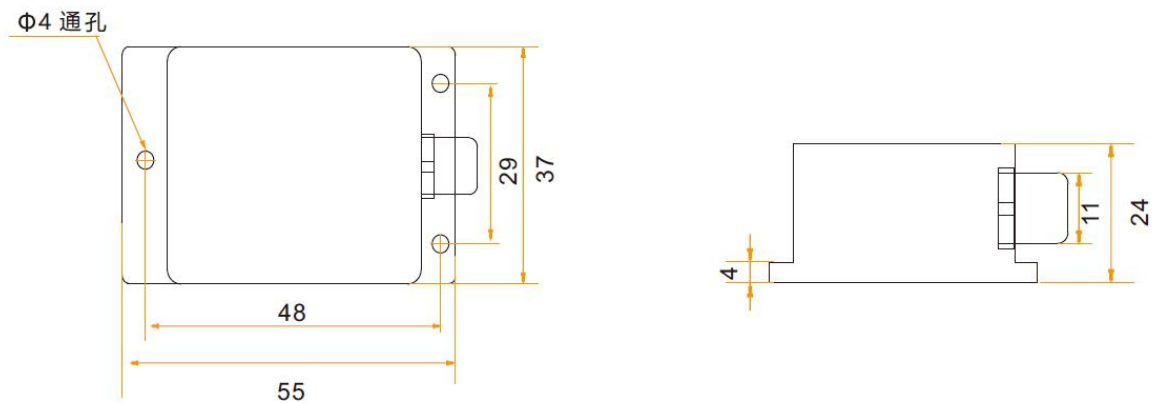
精度：实际角度与传感器测量角度多次 (≥16 次) 测量的均方根误差。


机械特性

连接器	金属接头 (线长 1.5m)
防护等级	IP67
外壳材质	镁铝合金氧化
安装	三颗 M4 螺丝

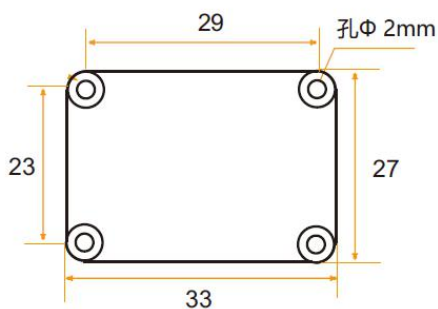

封装产品尺寸

产品尺寸: L55*W37*H24 (mm)



裸板产品尺寸

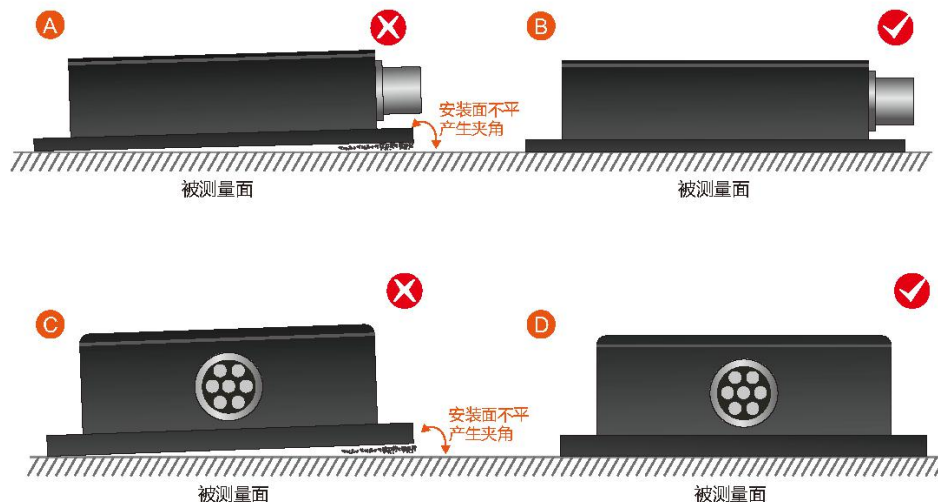
产品尺寸: L33*W27*H6 (mm) 长宽可能有 ± 1 mm 误差, 请以实物为准



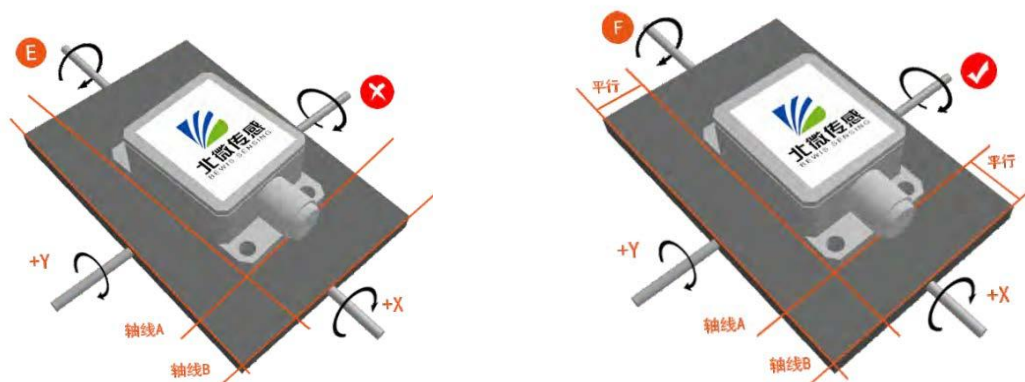
产品安装

正确的安装方式可以避免产生测量误差，传感器安装时要做到如下几点：

首先，要保证传感器安装面与被测量面完全紧靠，被测量面要尽可能水平，不能有如图 A 和图 C 中所示的夹角产生，正确安装方式如图 B 和图 D 所示。



其次，传感器底边线和被测物体轴线不能有如图 E 图所示的夹角产生，安装时应保持传感器底边线与被测物体转动轴线平行或正交。本产品可水平安装也可垂直安装（垂直安装需要定制），正确安装方式如图 F 所示。

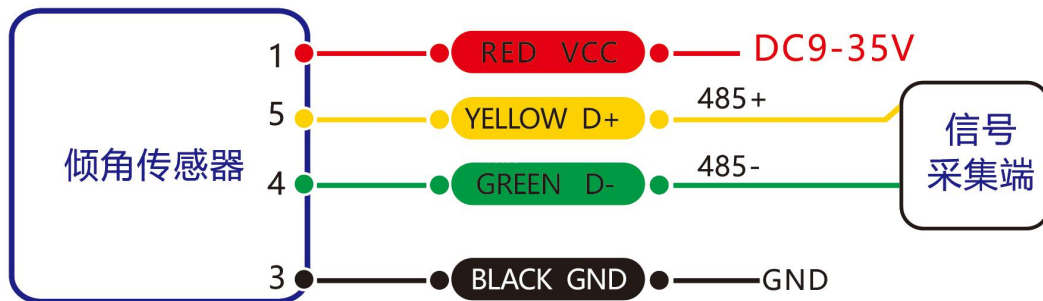


最后，传感器的安装面与被测量面必须固定紧密、接触平整、转动稳定，要避免由于加速度、振动产生的测量误差。

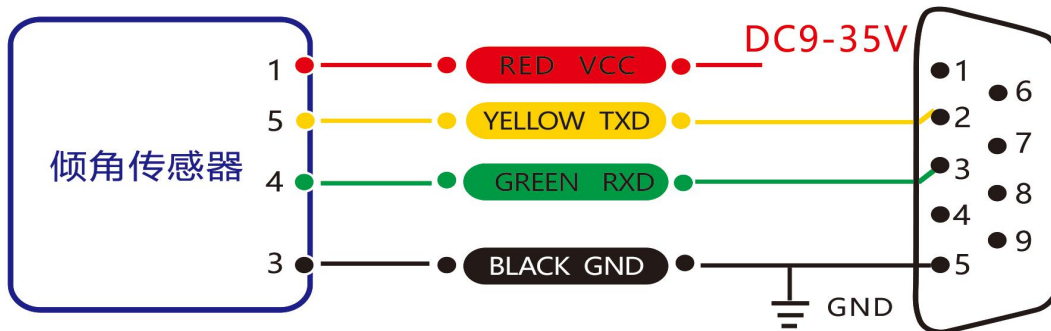
电气连接

接线定义

	红色 RED	蓝色 BLUE	黑色 BLACK	绿色 GREEN	黄色 YELLOW
线色功能	1	2	3	4	5
	电源正极 DC 9-35V	NC	GND 地	接收 RXD (B、D-)	发送 TXD (A、D+)



RS 485接线图



RS 232接线图

调试软件

可直接在官网(技术服务->下载专区)下载串口调试助手,也可以使用更为方便直观的上位机软件。

MSK226S 配套串口调试软件可在电脑上自行连接倾角传感器,进行角度显示。软件调试界面如下图所示,利用倾角调试上位机,可以方便的显示当前的 X 方向, Y 方向倾斜角,也可以进行其他参数的修改和设置。

软件使用步骤:

- ① 正确的连接倾角器的串口硬件,并连接好电源。
- ② 选择计算机串口和波特率并点击连接串口。
- ③ 点击开始,屏幕上将显示倾角器当前在 X 和 Y 方向的倾斜角。



订购信息

产品型号	量程	通信方式	封装情况
MSK226S	90	RS485	IP67 封装/金属接头
MSK226S	90	RS232	IP67 封装/金属接头
MSK226S	90	TTL	IP67 封装/金属接头

参照标准

- 企业质量体系标准: ISO9001:2015 标准 (证书号: 23919Q10455R0S)
- CE 认证 (证书号: M.2019.103.UY1151)
- ROHS (证书号: G190930099)
- GB/T 191 SJ 20873-2003 倾斜仪、水平仪通用规范
- GBT 18459-2001 传感器主要静态性能指标计算方法
- JJF1059.1-2012 测量不确定度评定与表示
- GBT 14412-2005 机械振动与冲击 加速度计的机械安装
- GJB 450A-2004 装备可靠性通用要求
- GJB 909A 关键件和重要件的质量控制
- GJB 899 可靠性鉴定和验收试验
- GJB150-3A 高温试验
- GJB150-4A 低温试验
- GJB150-8A 淋雨试验
- GJB150-12A 沙尘试验
- GJB150-16A 振动试验
- GJB150-18A 冲击试验
- GJB150-23A 倾斜和摇摆试验
- GB/T 17626-3A 射频电磁场辐射抗扰度试验
- GB/T 17626-5A 浪涌 (击) 冲抗扰度试验
- GB/T 17626-8A 工频磁场抗扰度试验
- GB/T 17626-11A 电压暂降、短时中断和电压变化的抗扰度

BWL326S 系列

数字型单轴倾角传感器

无锡北微传感科技有限公司

地址：无锡市滨湖区绣溪路 58 号 30 幢

总机：0510-85737158

热线：400-618-0510

邮箱：sales@bwsensing.com

网址：www.bwsensing.com.cn