



BW-VG300 系列

高性价比数字动态倾角传感器

技术手册



产品介绍

VG300 动态倾角传感器产品是一款高性价比的姿态测量设备，可以测量运动载体横滚和俯仰以及角速度和加速度的惯性姿态参数。姿态偏差通过具有适当增益的 6 态卡尔曼滤波得到相应估计，适用于运动或振动状态下的倾角测量。VG300 采用高质量和可靠性的 MEMS 加速度计和陀螺仪，并通过算法保证测量精度，同时密封设计以及严格工艺保证产品在恶劣的环境下仍能精密地测量载体姿态参数。通过非线性补偿、正交补偿、温度补偿和漂移补偿等多种补偿，可以大大消除干扰产生的误差，提高产品精度水平。VG300 具备数字接口，可以非常方便的集成到用户的系统中。

主要特性

- 非线性补偿，正交补偿
- 动态静态测量
- 陀螺漂移补偿
- 特殊偏置追踪算法消除漂移
- RS232/485/TTL 接口输出可选
- 宽温范围：-40°C~+85°C
- 高性能卡尔曼滤波算法
- 小体积外形：L60×W59×H29 (mm)

应用领域

- 船舶舰艇
- 工程机械
- 平台稳定
- 农业机械
- ROV 水下机器人导航
- 无人驾驶
- 机器人
- 无人飞行器

产品特性



电气指标

电源电压	9-36V DC
工作电流	30mA (40mA 最大)
工作温度	-40~85°C
存储温度	-55~100°C



性能指标

姿态参数	动态精度	0.3°
	静态精度	0.01°
	分辨力	0.01°
	倾斜范围	俯仰± 90°, 横滚±180°
物理特性	尺寸	L60×W59×H29 (mm)
	重量 (含线)	280g
	重量 (含包装)	360g
接口特性	通信方式	RS232/RS485/TTL
	启动延迟	<50ms
	最大输出频率	500Hz
	串口通信速率	2400 到 115200 波特率
	数字输出格式	二进制高性能协议
平均无故障工作时间	≥ 90000 小时	
电磁兼容性	依照 GBT17626	
绝缘电阻	≥ 100 兆欧	
抗冲击	2000g, 0.5ms, 3 次/轴	

分辨力: 传感器在测量范围内能够检测和分辨出的被测量的最小变化值。

精度: 实际角度与传感器测量角度多次 (≥16 次) 测量的均方根误差。



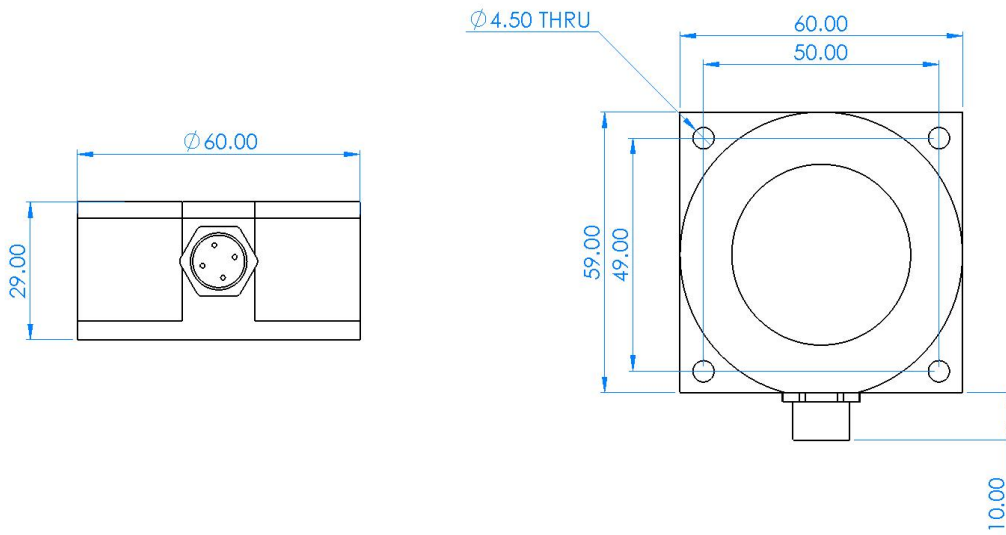
机械特性

连接器	金属接头 (线长 1.5m)
防护等级	IP67
外壳材质	镁铝合金氧化
安装	四颗 M4 螺丝



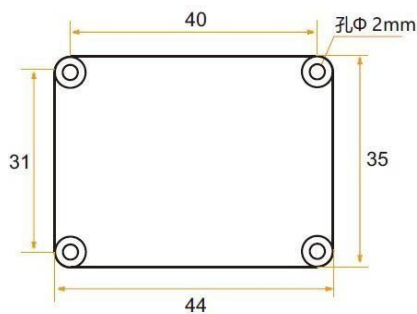
封装产品尺寸

产品尺寸: L60*W59*H29 (mm)



裸板产品尺寸

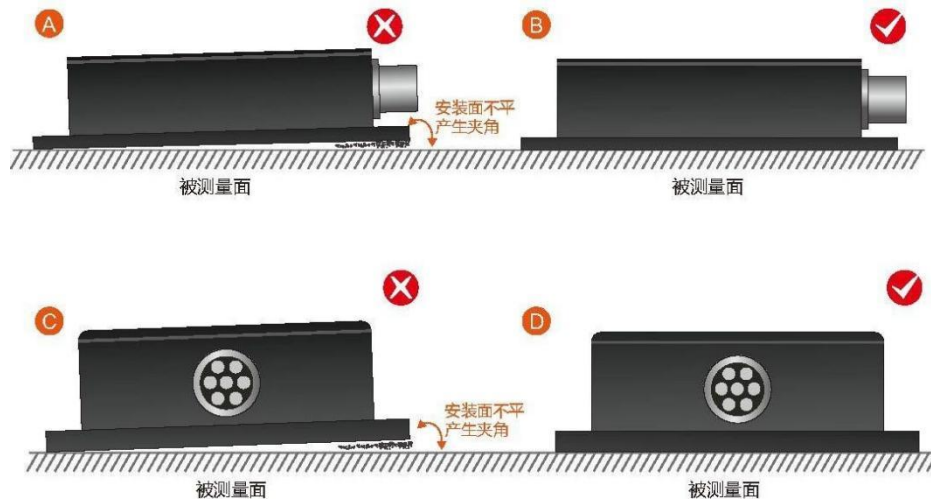
产品尺寸: L44*W35*H11 (mm) 长宽可能有 ± 1 mm 误差, 请以实物为准



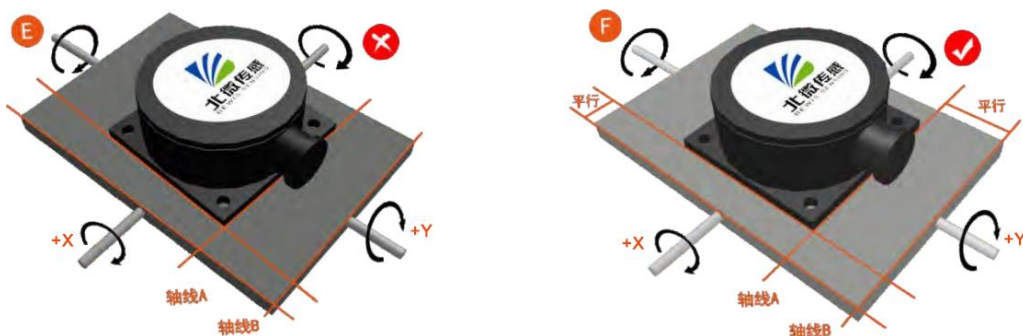
产品安装

正确的安装方式可以避免产生测量误差，传感器安装时要做到如下几点：

首先，要保证传感器安装面与被测量面完全紧靠，被测量面要尽可能水平，不能有如图A和图C中所示的夹角产生，正确安装方式如图B和图D所示。



其次，传感器底边线和被测物体轴线不能有如E图所示的夹角产生，安装时应保持传感器底边线与被测物体转动轴线平行或正交。本产品可水平安装也可垂直安装（垂直安装需要定制），正确安装方式如图F所示。

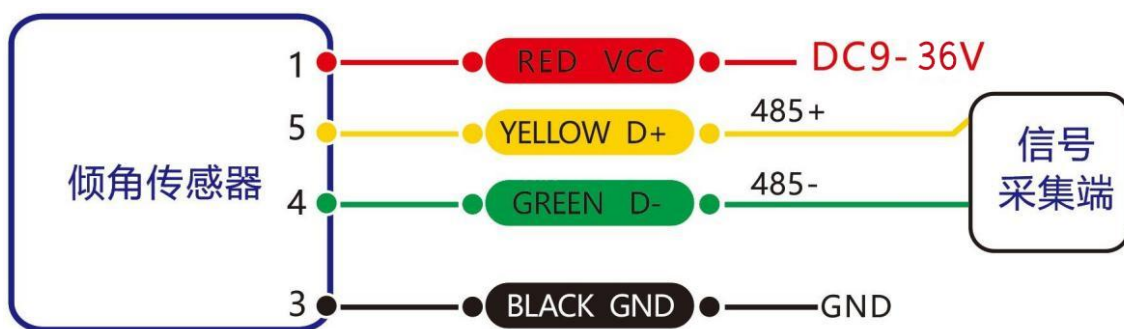
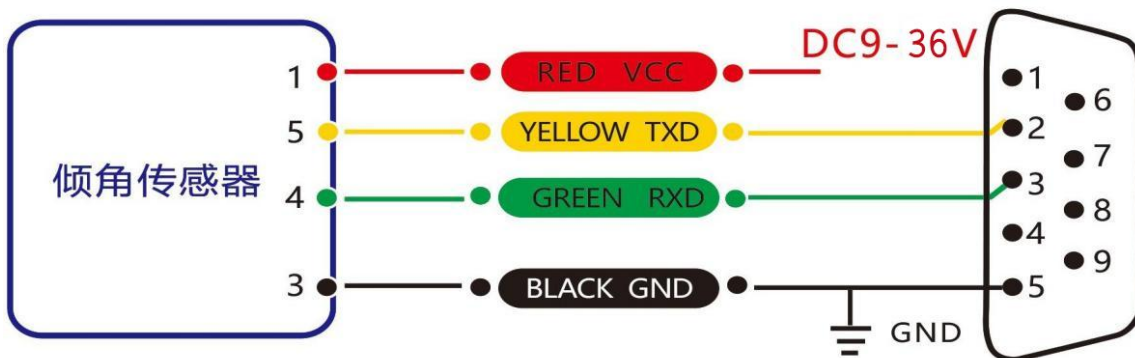


最后，传感器的安装面与被测量面必须固定紧密、接触平整、转动稳定，要避免由于加速度、振动产生的测量误差。

电气连接

接线定义

	红色 RED	蓝色 BLUE	黑色 BLACK	绿色 GREEN	黄色 YELLOW
线色功能	1	2	3	4	5
	电源正极 DC 9-36V	NC	GND 地	接收 RXD (B、D-)	发送 TXD (A、D+)


RS 485接线图

RS 232接线图

调 试 软 件

可直接在官网（技术服务->下载专区）下载串口调试助手，也可以使用更为方便直观的上位机软件。BW-VG300 配套串口调试软件可在电脑上自行连接倾角传感器，进行角度显示。软件调试界面如下图所示，利用倾角调试上位机，可以方便的显示当前的 X 与 Y 方向，也可以进行其他参数的修改和设置。

软件使用步骤：

- ① 正确的连接倾角器的串口硬件，并连接好电源。
- ② 选择正确的设备型号（选择方位角系列）。
- ③ 选择计算机串口和波特率并点击连接串口。
- ④ 点击开始，屏幕上将显示倾角器当前在 X 和 Y 方向的倾斜角。



订购信息

产品型号	通信方式	封装情况
BW-VG300-485	RS485	IP67 封装/金属接头
BW-VG300-232	RS232	IP67 封装/金属接头
BW-VG300-TTL	TTL	IP67 封装/金属接头

参照标准

- 双轴倾角传感器静态校准规范 国家标准（草案）
- GB/T 191 SJ 20873-2003 倾斜仪、水平仪通用规范

BW-VG300 系列

高性价比数字动态倾角传感器

无锡北微传感科技有限公司

地址：无锡市滨湖区绣溪路 58 号 30 幢

总机：0510-85737158

热线：400-618-0510

邮箱：sales@bwsensing.com

网址：www.bwsensing.com.cn